

元祖SDガンダム

がんと
スーパーディフォルメ
ガンダムワールド

GSD GUNDAM

黄金神スベリオルカイザー
/太陽神ゴッドカイザー
2大神コンパチブルセット

0096

取扱説明書

© 創通・サンライズ
2817933



みなさんようこそ。
私は元祖SDガンダムのプリンセス“レイン”と申します。
さあ、この説明書をよく読んで、私といっしょに組み立てましょう。
部品を切りはなすときは、ニッパーなどで切りはなすと、
素晴らしく仕上がりますよ!!



▲ 注意 お買い上げのお客様へ 必ずお読みください。

- 本商品の対象年齢は15才以上です。対象年齢未満のお子様には絶対に与えないでください。
- 小さな部品がありますので、小さなお子様が誤って飲み込まないように注意してください。窒息などの危険があります。
- 尖った部分や鋭い部分がありますので、取扱や保管場所に注意してください。思わぬケガをするおそれがあります。
- ニッパーなどの取り扱いに注意し、部品はきれいに切り取ってください。切り取ったあとのクズは捨ててください。

《使用上の注意》

- 組み立てにはニッパーなどを使用しますので、別途ご用意ください。
- 本商品は精密に作られています。無理な力を加えたり、落としたりすると破損するおそれがあります。

【メッキパーツの組み立てに際して】

※メッキ加工の性質上、特に関節可動部等で、部品の接続がきつくなっている部分があります。部品の接続部分のメッキを、カッターやピンバイス等で剥がしながら丁寧に組み立ててください。

矢印一覧
Arrow List



取り付けます。
Attachable



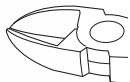
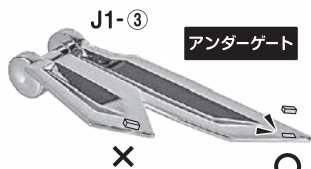
取り外します。
Removable



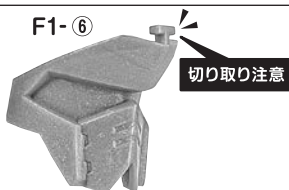
可動します。
Movable

■ 取扱説明書の画像と商品とは、多少異なりますのでご了承ください。

※パーツの一部は、アンダーゲートになっています。
パーツ裏側のゲートまでキレイに切り取ってください。
(下記のマークがあります。)



※ゲートカットの際に、
部品の一部を欠損し
ないように注意して
ください。(右記のマ
ークがあります。)



ディスプレイサポートには
別売りの魂STAGEを!⇩

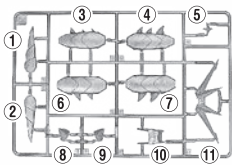


https://tamashiiweb.com/special/t_stage/

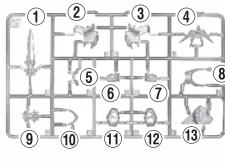
●部品図(この写真の通りに部品が揃っているか確かめてね!)

●取扱説明書(本書)

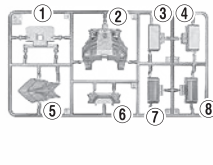
《A1パーツ(金)》



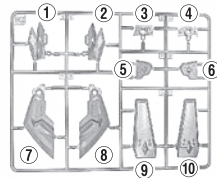
《A2パーツ(金)》



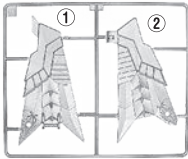
《B1パーツ(金)》



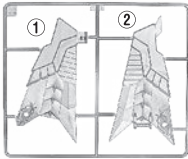
《B2パーツ(金)》



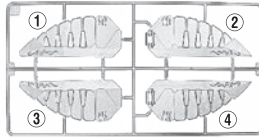
《C1パーツ(金)》



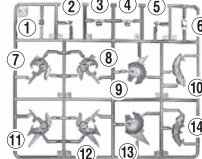
《C2パーツ(金)》



《D1パーツ(金)》



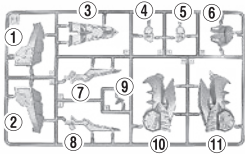
《E1パーツ(金)》



《E2パーツ(金)》



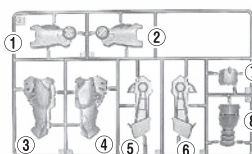
《F1パーツ(金)》 ×2枚



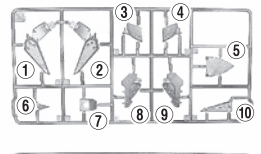
《F2パーツ(金)》 ×2枚



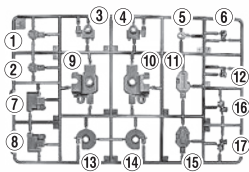
《G1パーツ(金)》 ×2枚



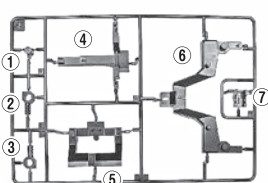
《G2パーツ(金)》 ×2枚



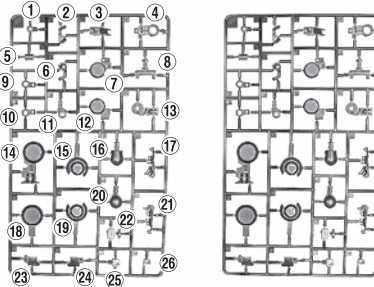
《H1パーツ(黒)》



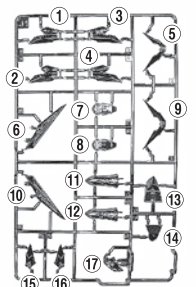
《H2パーツ(黒)》



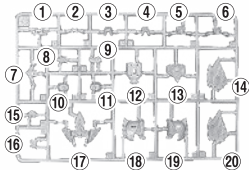
《I1パーツ(黒)》 ×2枚



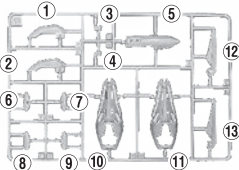
《J1パーツ(金メッキ)》



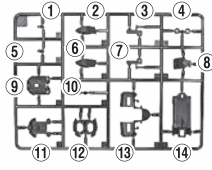
《K1パーツ(白)》



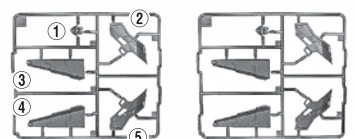
《K2パーツ(白)》



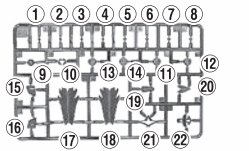
《L1パーツ(青)》



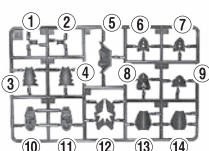
《L2パーツ(青)》 ×2枚



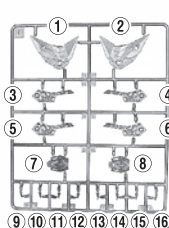
《M1パーツ(赤)》



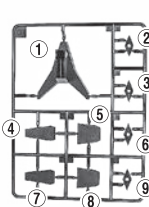
《M2パーツ(赤)》



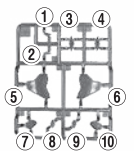
《N1パーツ(金塗装)》



《O1パーツ(黒)》



《P1パーツ(クリア)》



《手首パーツ(黒)》

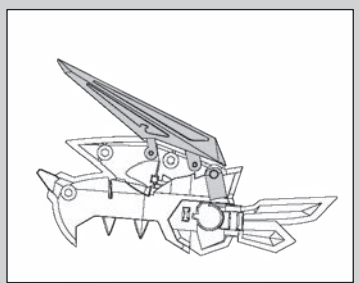
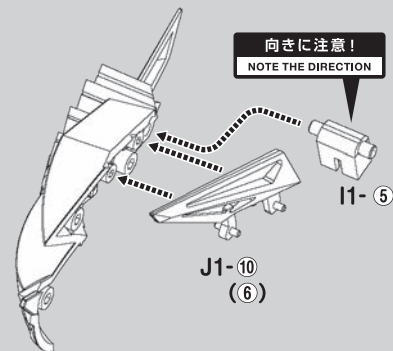
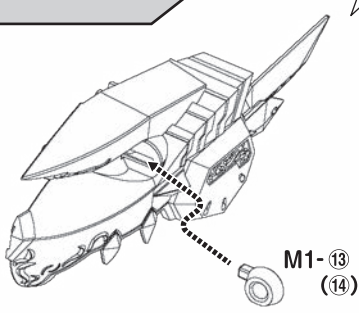
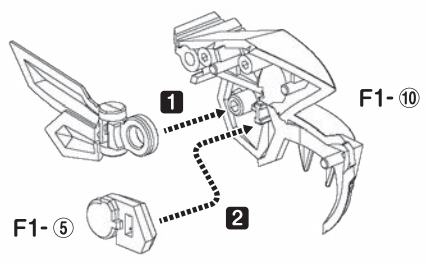
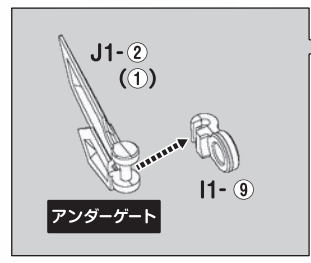
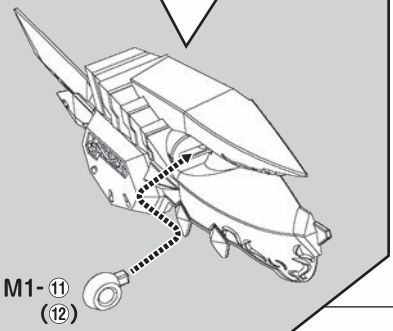
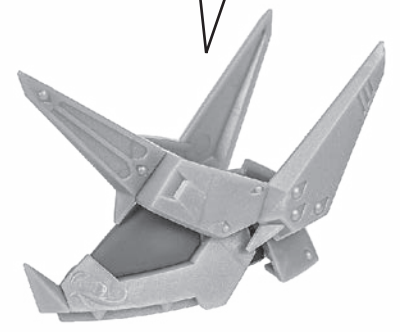
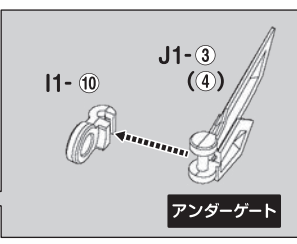
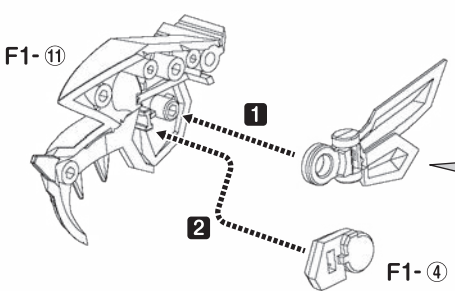
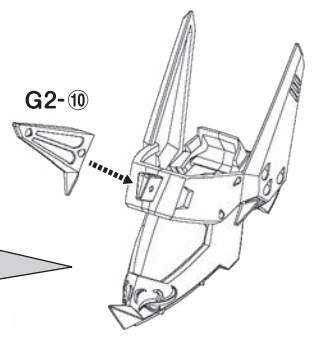
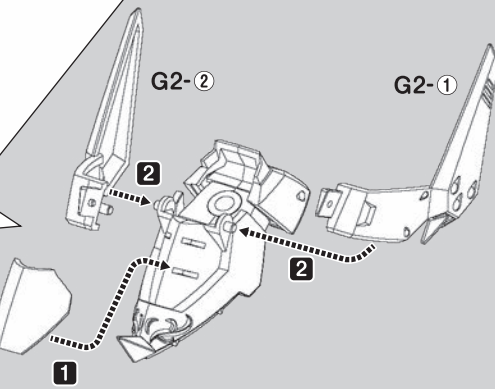
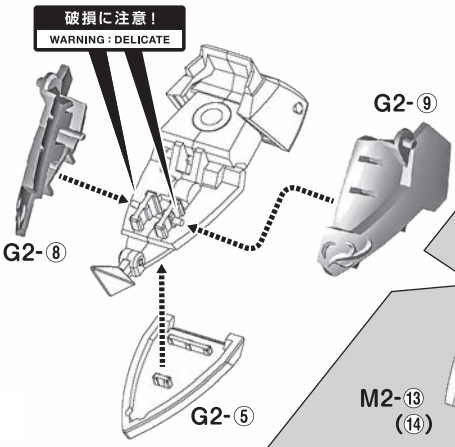
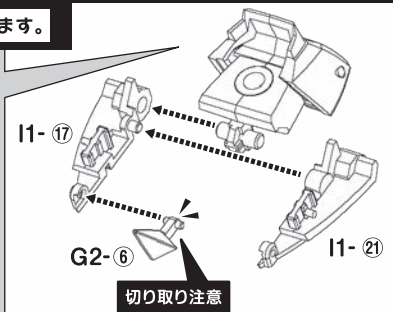
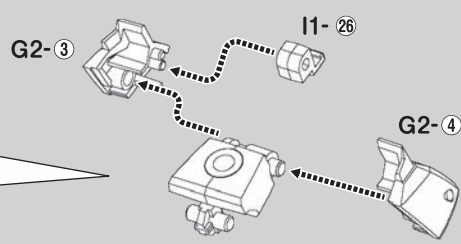
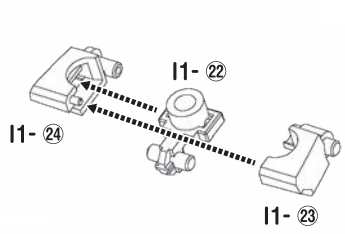


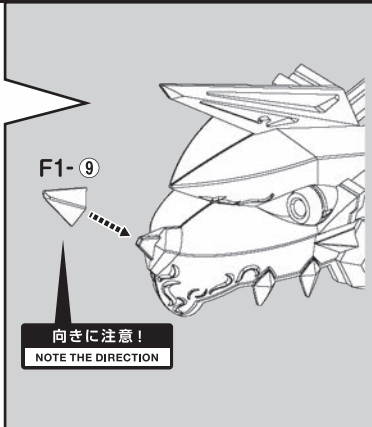
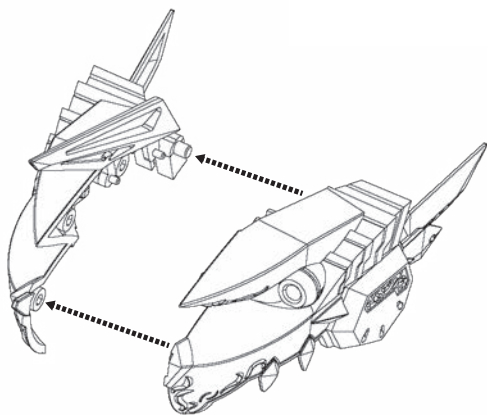
《手首パーツ(赤)》



《シール》

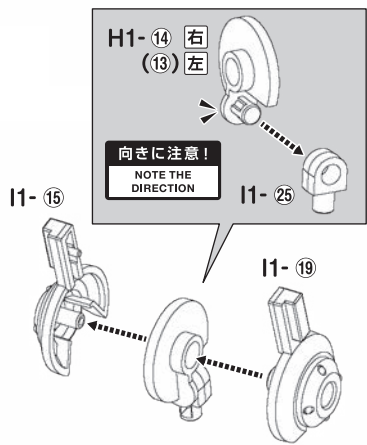






F1-9

向きに注意!
NOTE THE DIRECTION



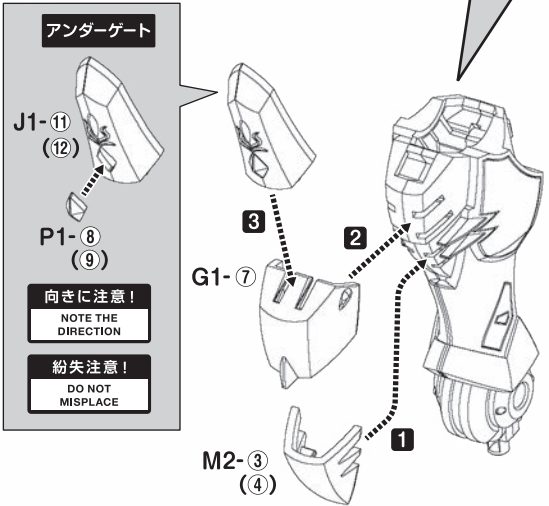
H1-14 右
(13) 左

向きに注意!
NOTE THE DIRECTION

I1-15

I1-19

I1-25



アンダーゲート

J1-11
(12)

P1-8
(9)

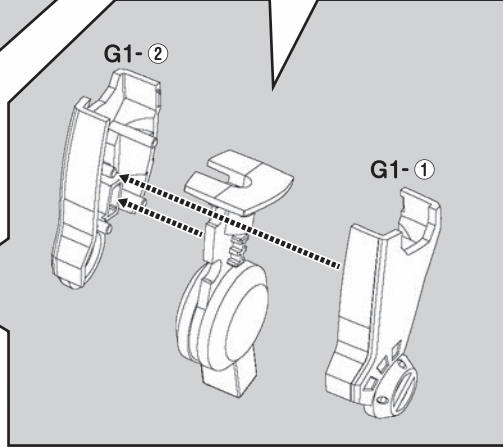
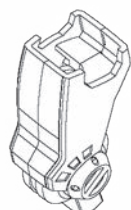
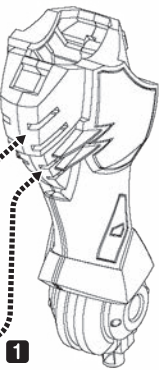
向きに注意!
NOTE THE DIRECTION

紛失注意!
DO NOT MISPLACE

G1-7

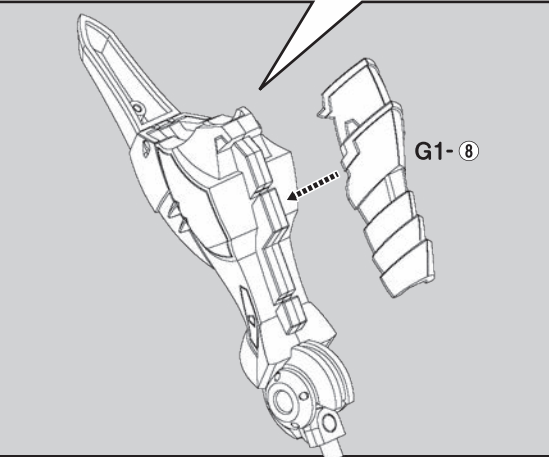
M2-3
(4)

G1-1

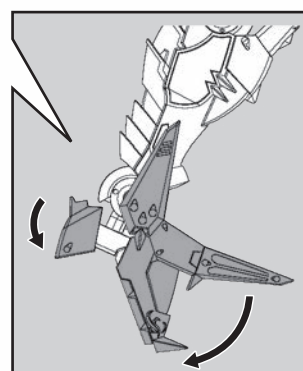
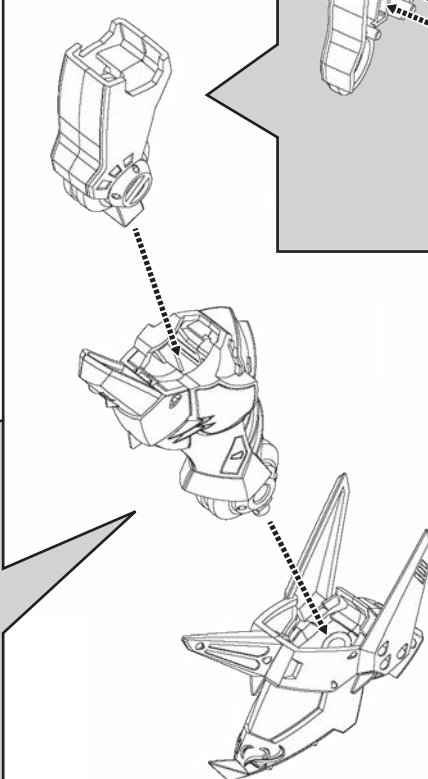


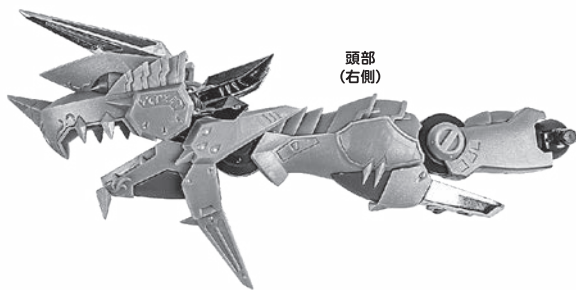
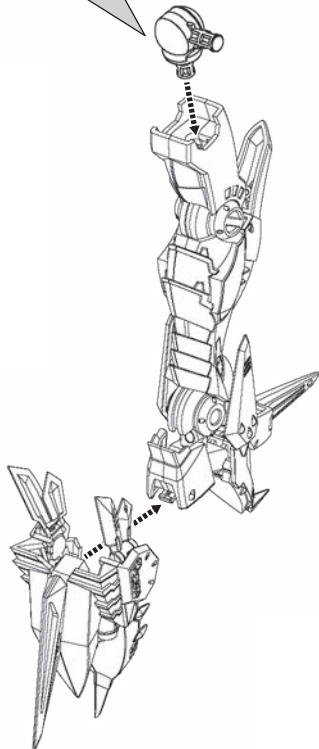
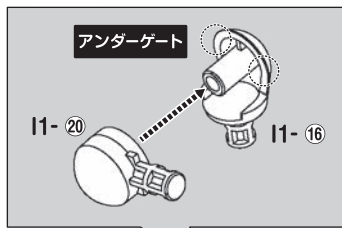
G1-2

G1-1

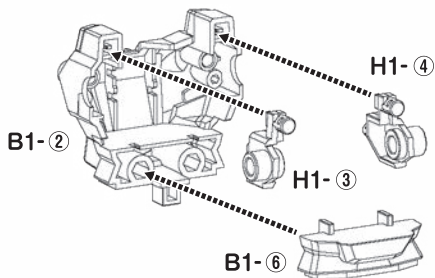


G1-8

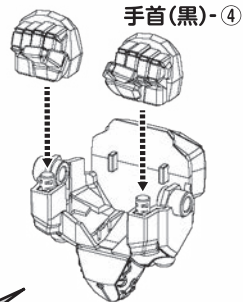




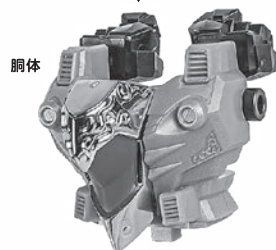
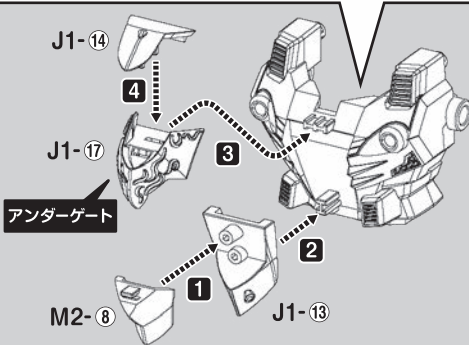
② 胴体の組み立て方



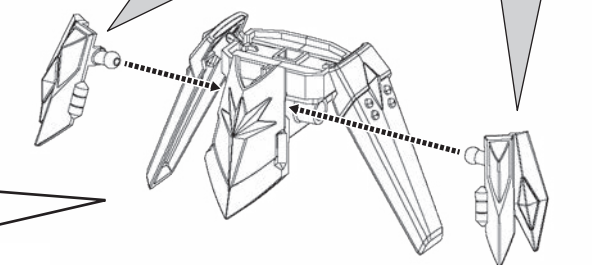
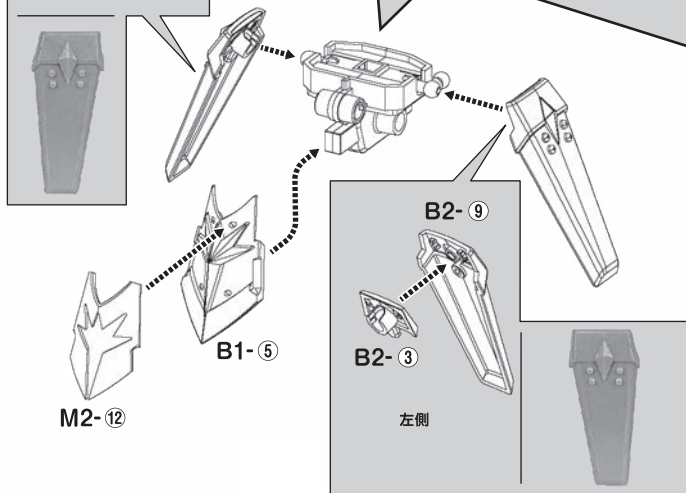
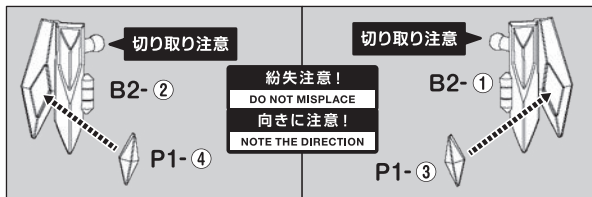
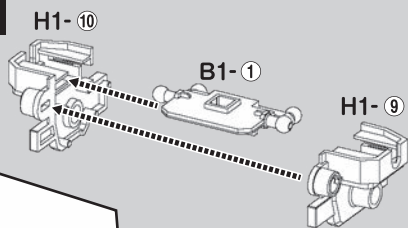
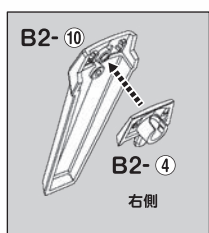
手首(黒)-③



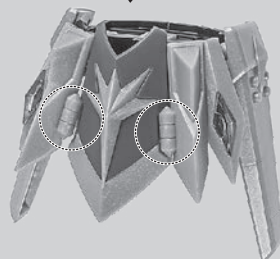
※手首パーツを収納する場合に
取り付けます。

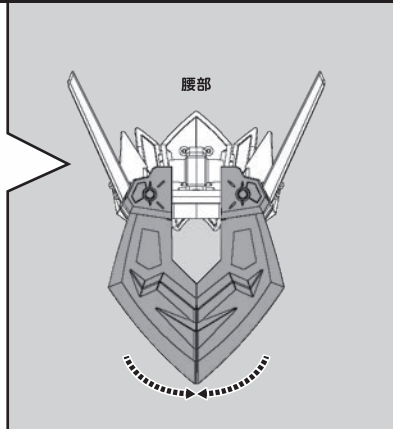
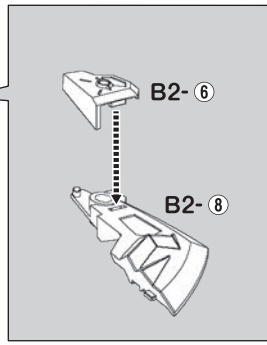
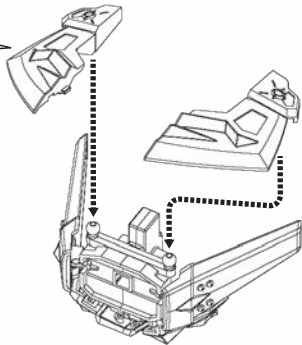
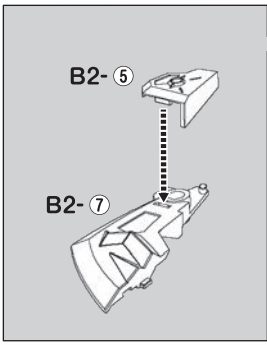


③ 腰部の組み立て方



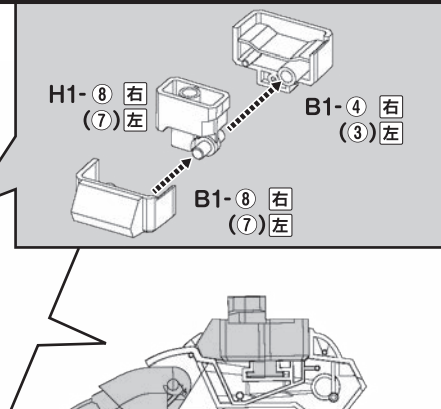
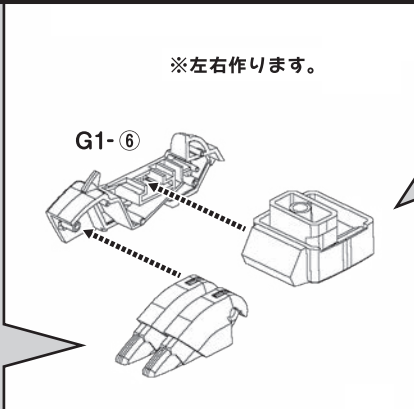
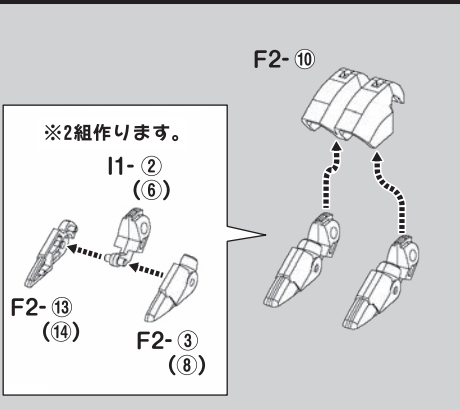
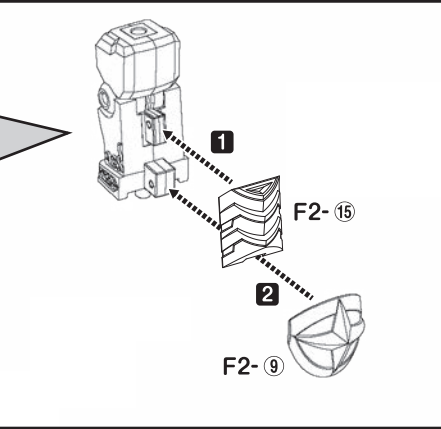
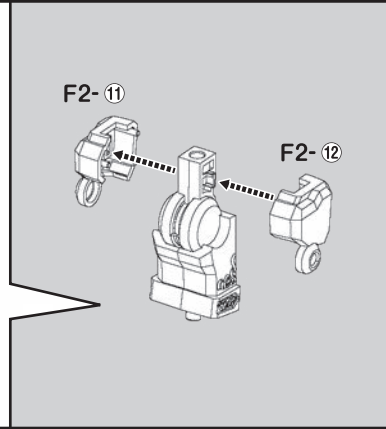
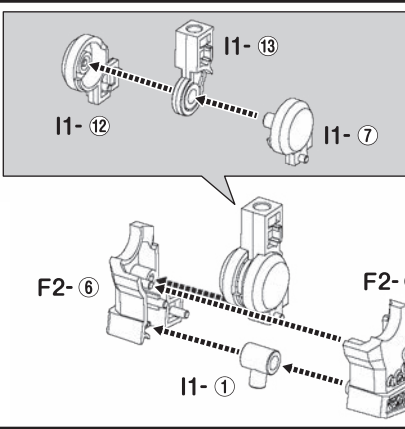
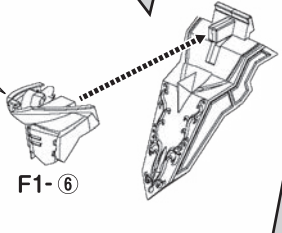
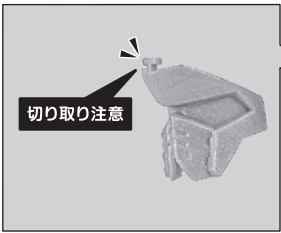
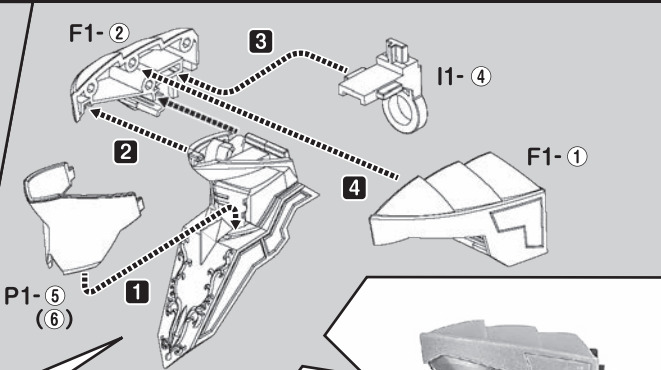
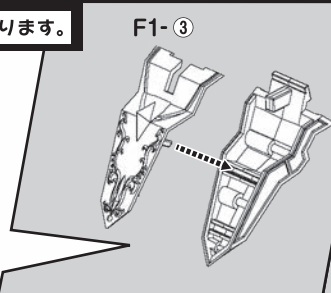
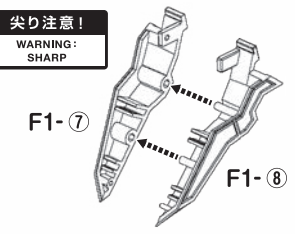
※○印の部分が
重なります。



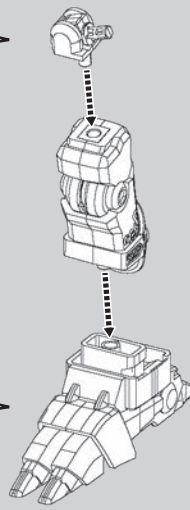
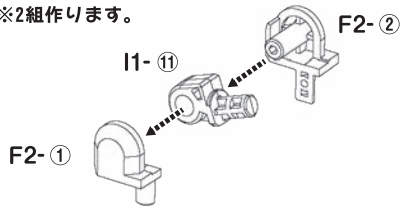


④ 脚部の組み立て方 ※2組作ります。

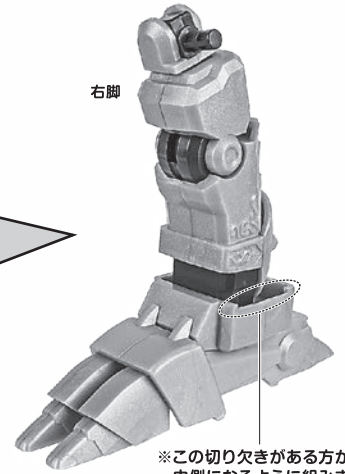
尖り注意!
WARNING:
SHARP



※2組作ります。



右脚



※この切り欠きがある方が内側になるように組みます。

⑤ ウイングの組み立て方

※左右作ります。

C2-1 右
C1-2 左

C2-2 右
C1-1 左

O1-6 右
(3) 左

M1-6 右
(8) 左

紛失注意!
DO NOT
MISPLACE

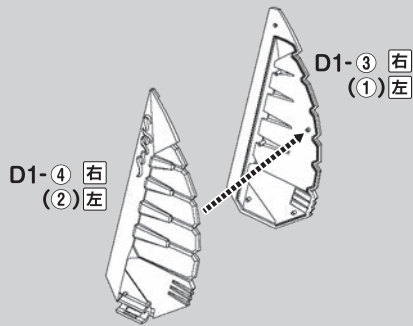
向きに注意!
NOTE THE
DIRECTION

O1-2 右
(9) 左

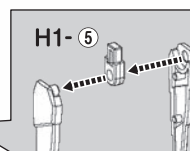
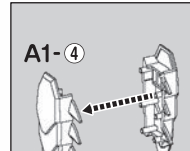
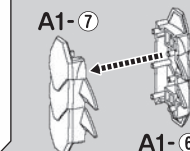
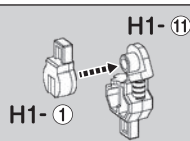
M1-5 右
(7) 左

紛失注意!
DO NOT
MISPLACE

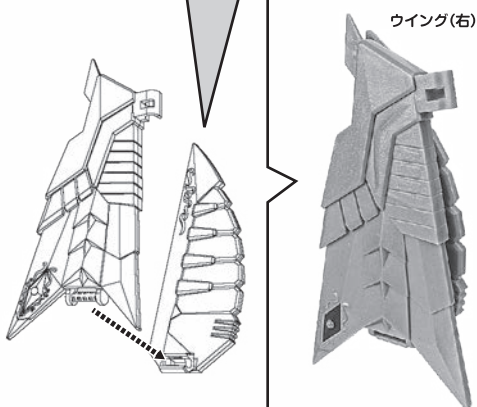
向きに注意!
NOTE THE
DIRECTION



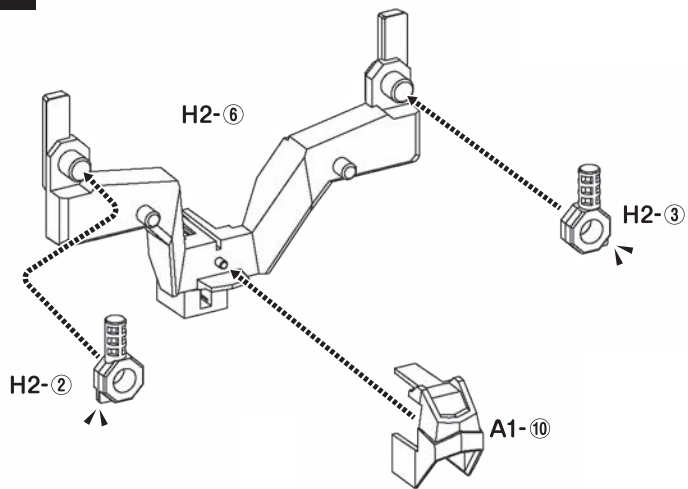
⑥ 尻尾の組み立て方



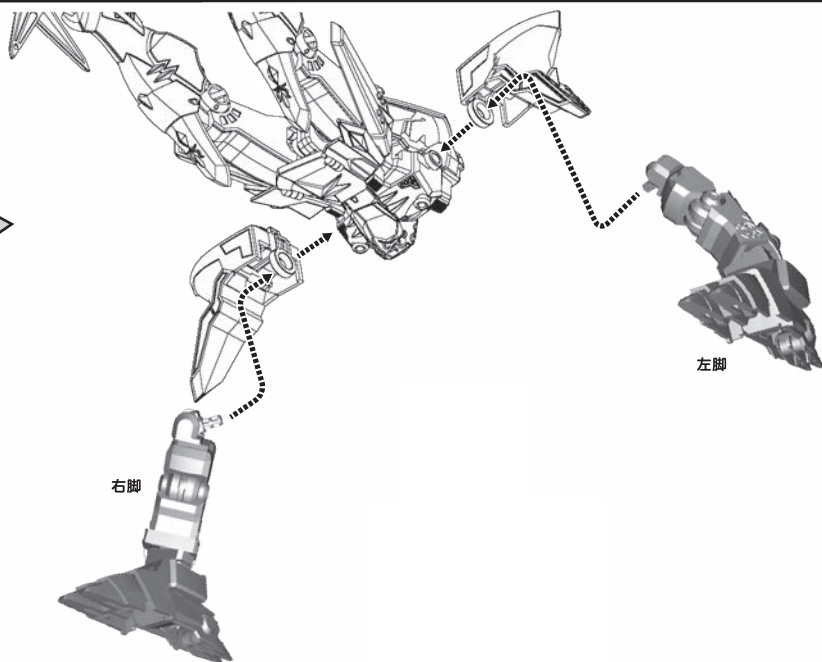
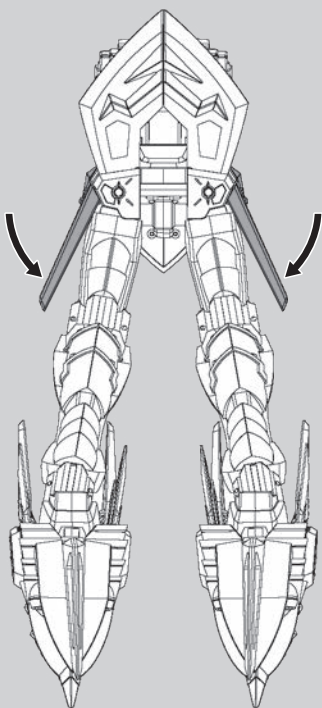
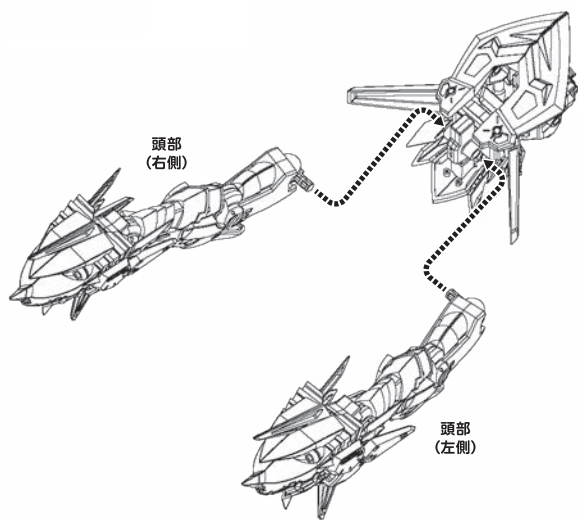
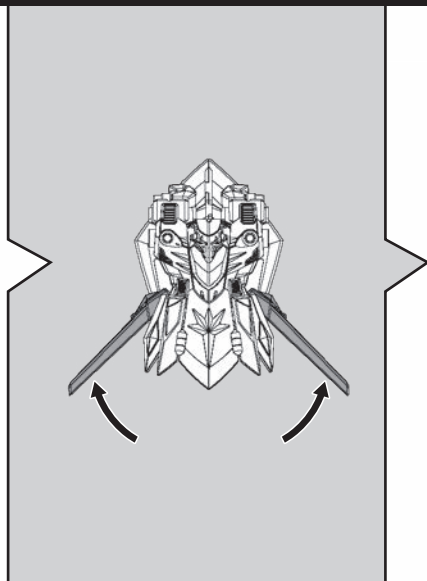
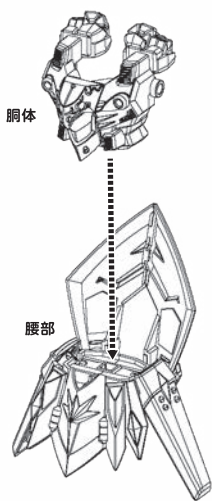
尻尾

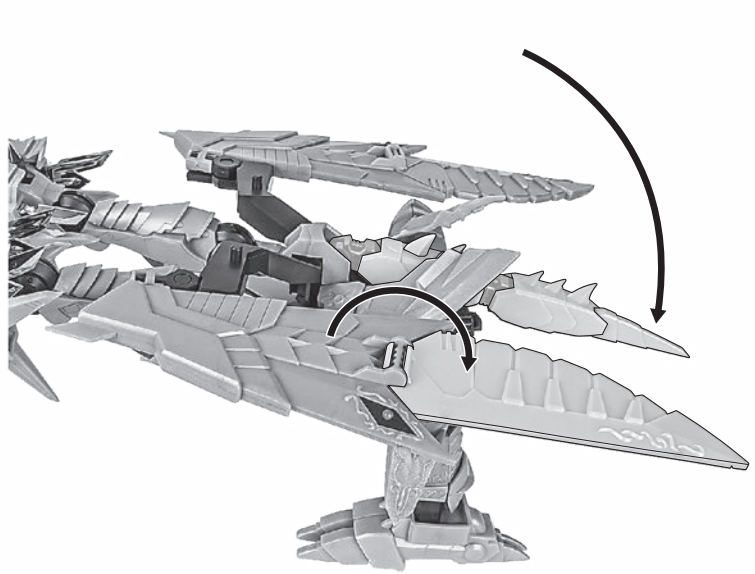
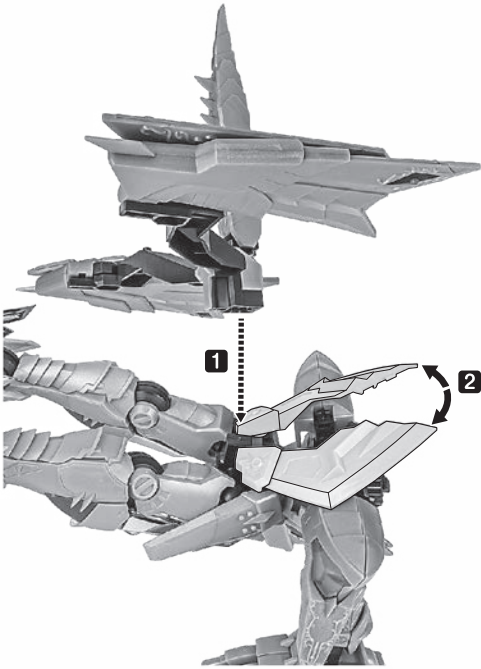
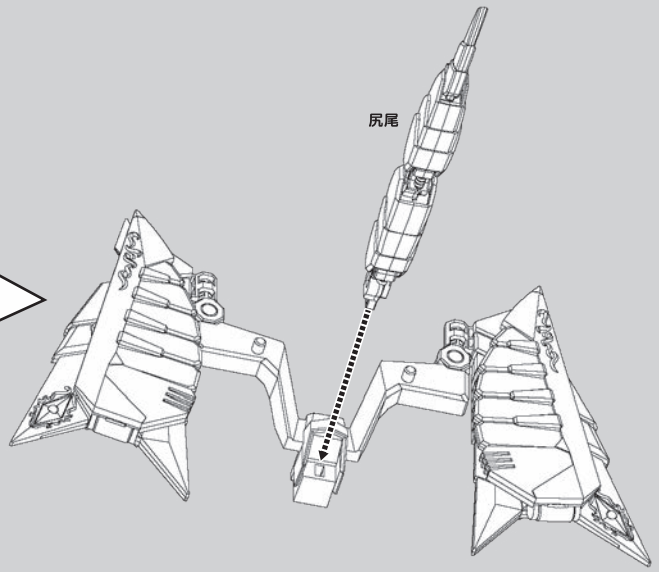
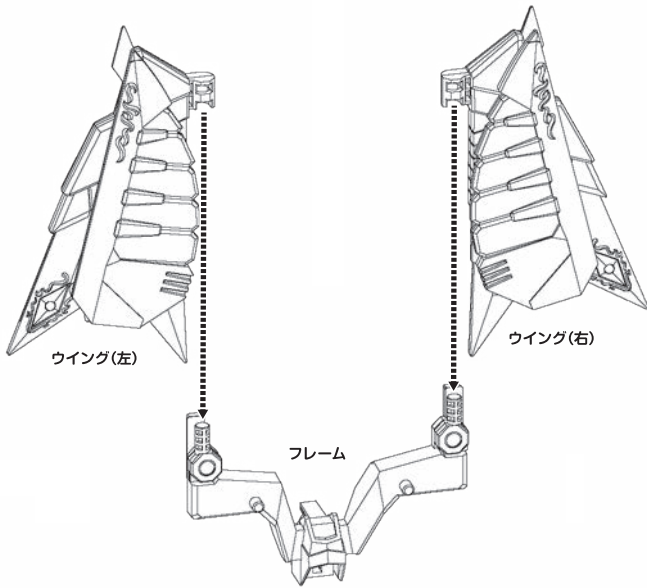


⑦ フレームの組み立て方

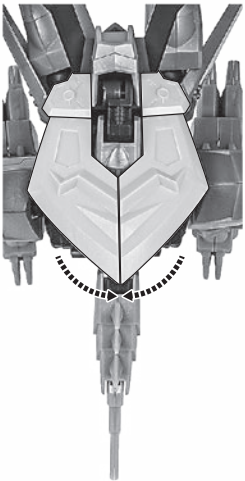


⑧ 本体の組み立て方





※尻尾がリアアーマーの下をくぐります。

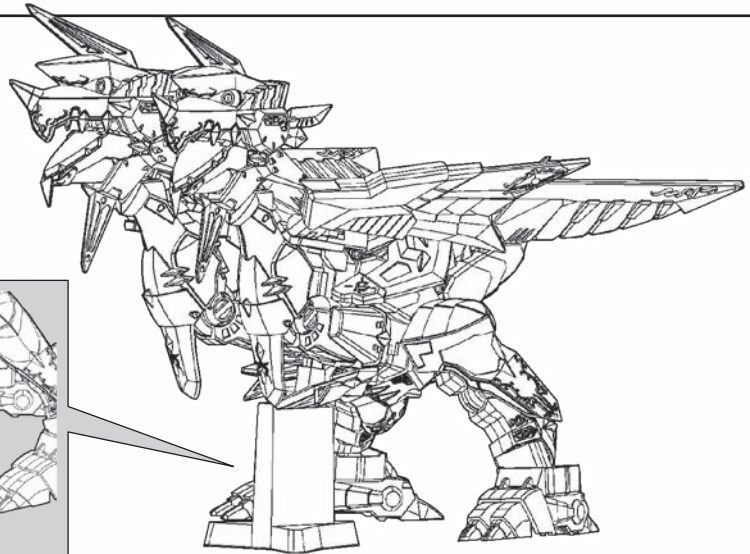
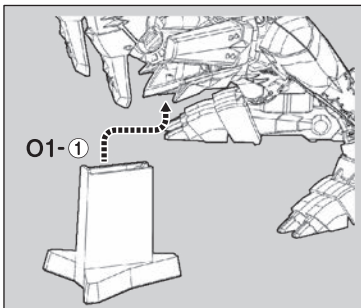


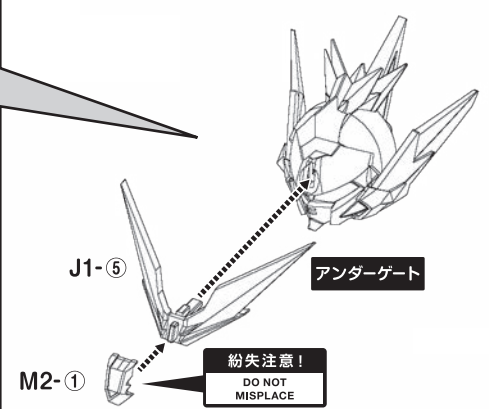
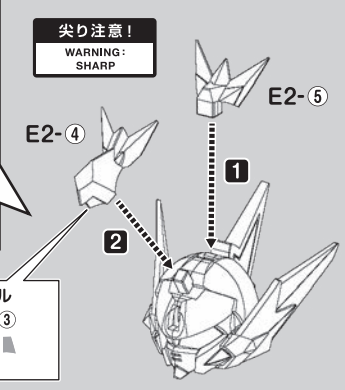
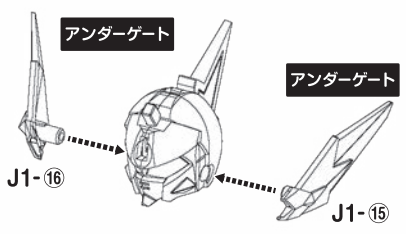
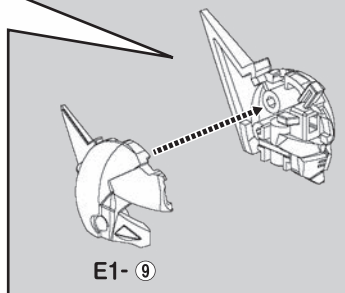
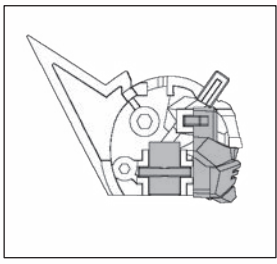
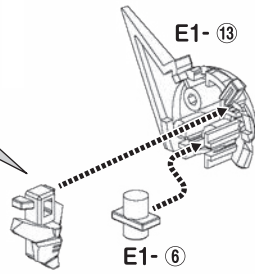
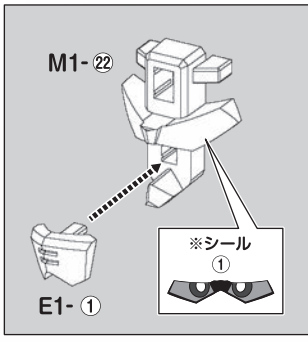
完成

転倒注意!

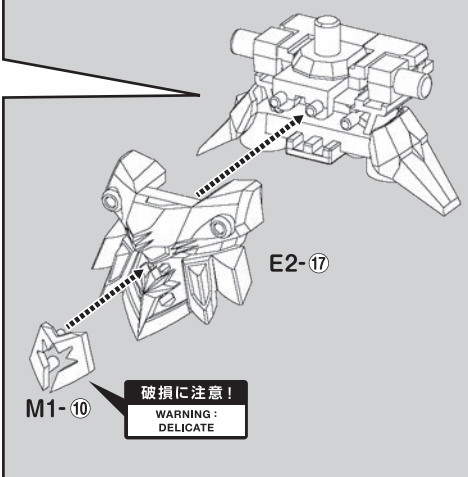
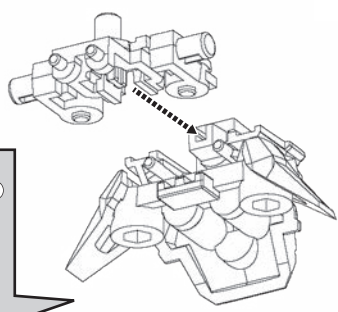
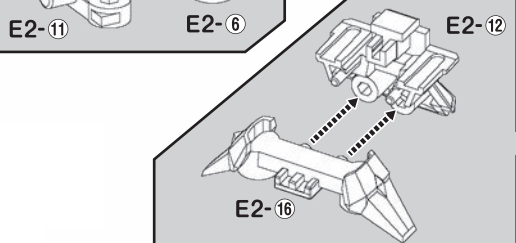
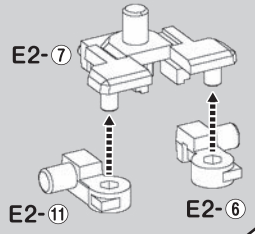
WARNING: TUMBLE

※ディスプレイ時には
スタンドを使用してください。

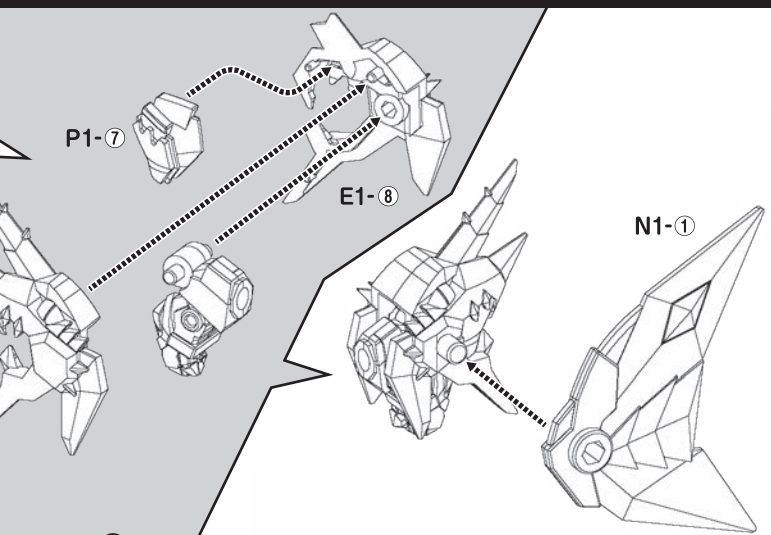
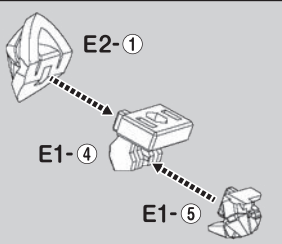
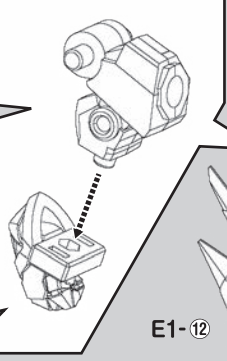
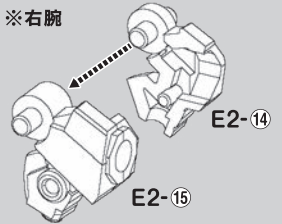




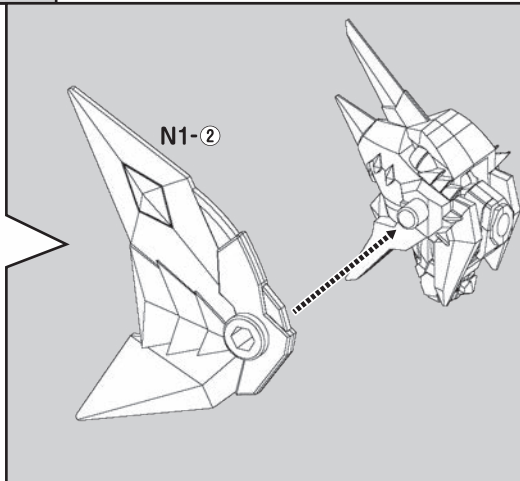
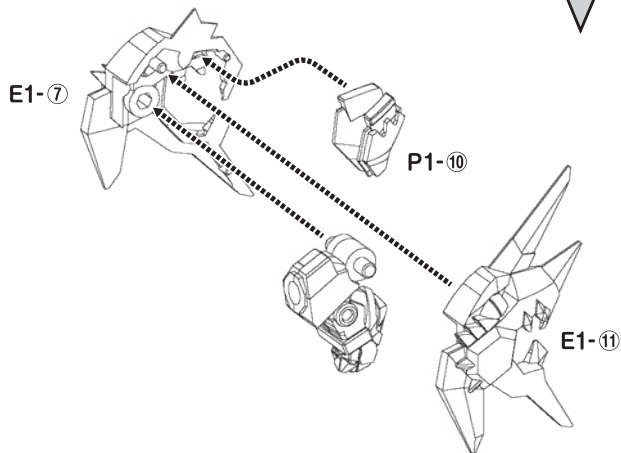
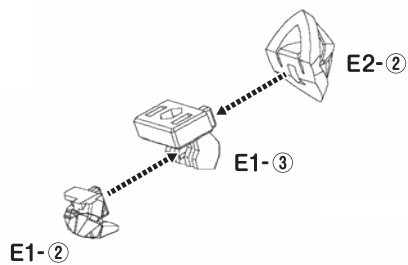
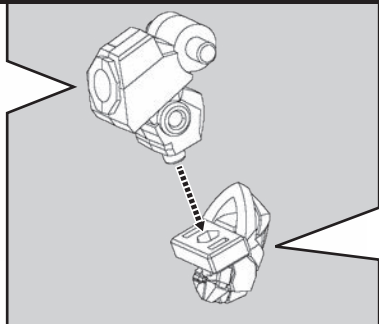
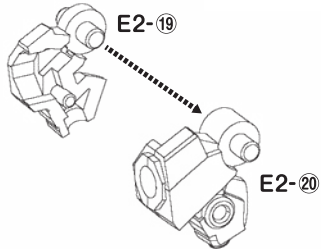
② 胴体の組み立て方



③ 腕の組み立て方

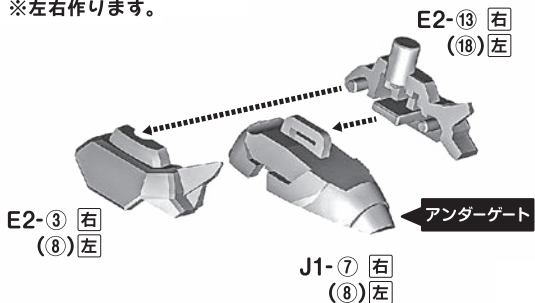


※左腕

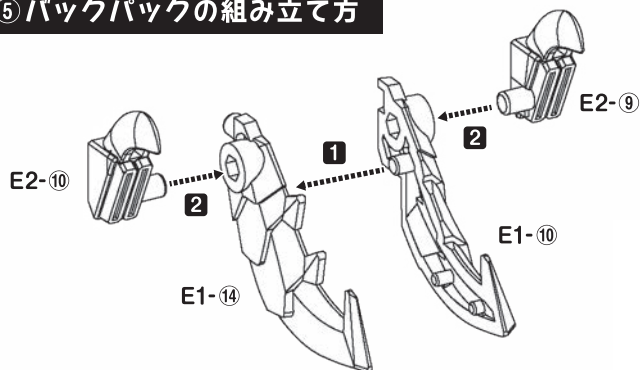


④ 脚の組み立て方

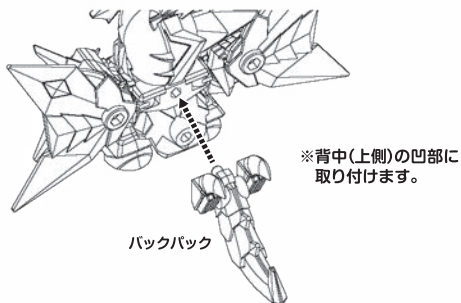
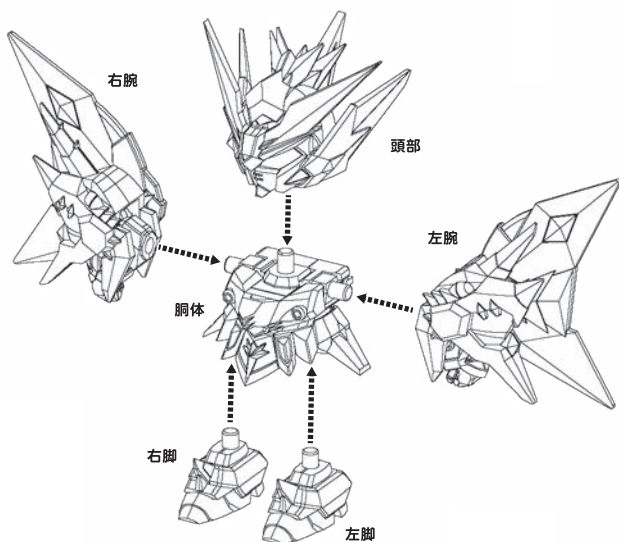
※左右作ります。



⑤ バックパックの組み立て方

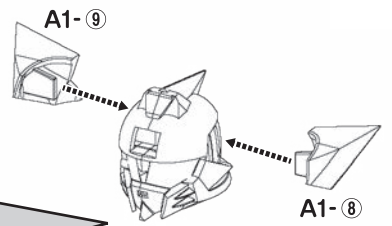
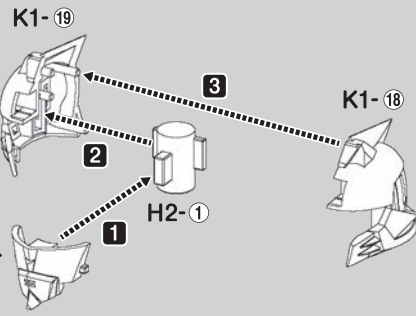
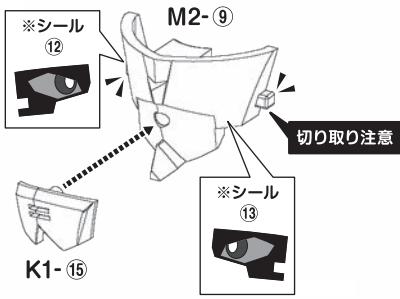


⑥ 本体の組み立て方

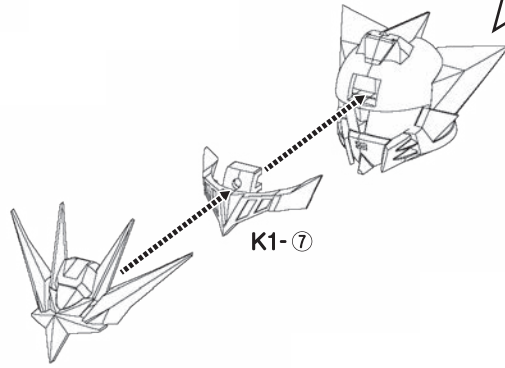
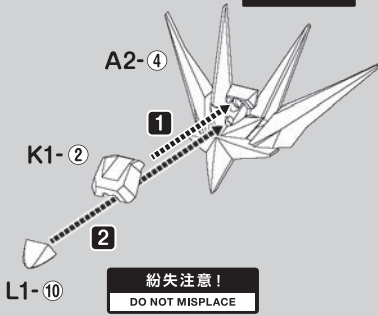


完成

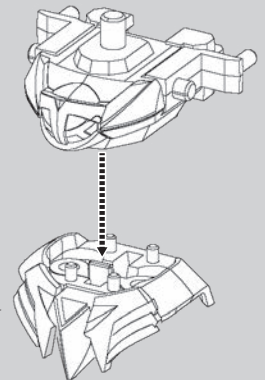
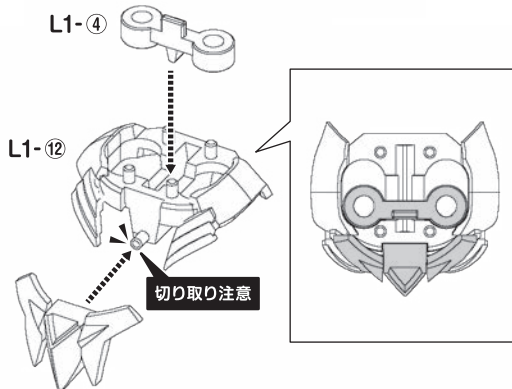
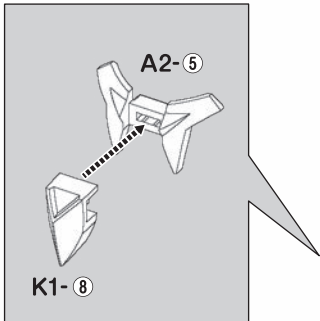
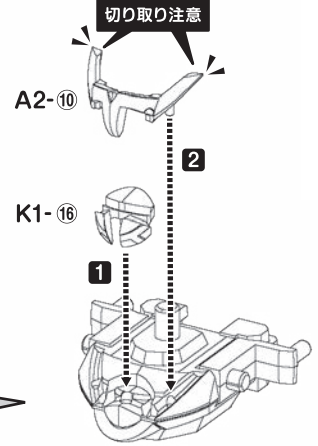
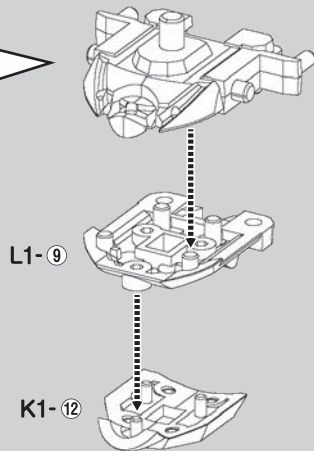
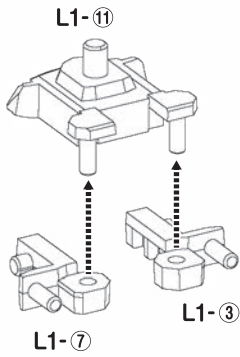




アンダーゲート

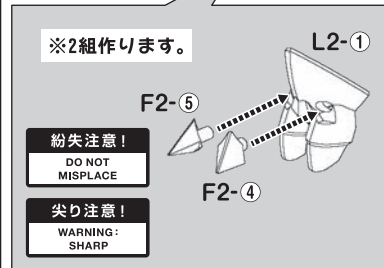
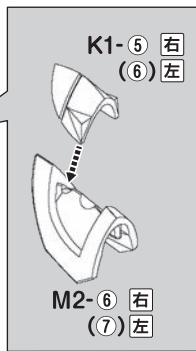
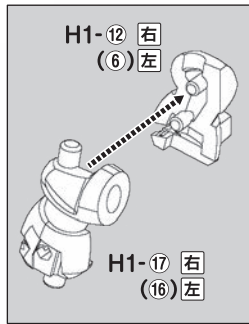


② 胴体の組み立て方



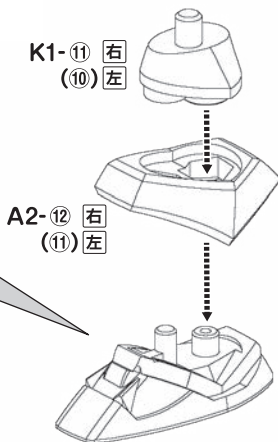
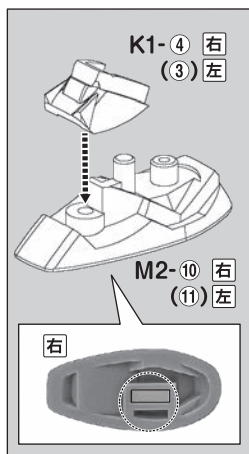
③ 腕の組み立て方

※左右作ります。

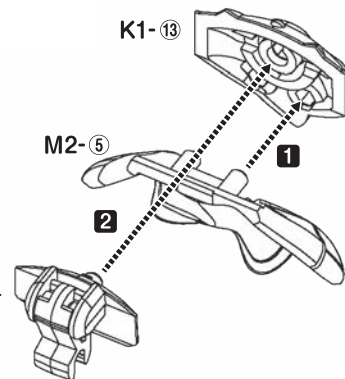
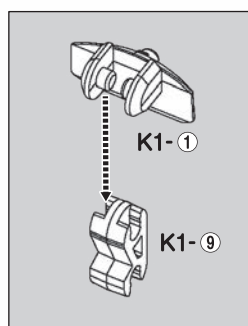


④ 脚の組み立て方

※左右作ります。

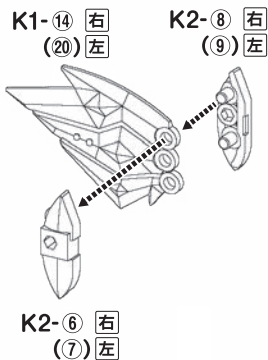


⑤ バックパックの組み立て方

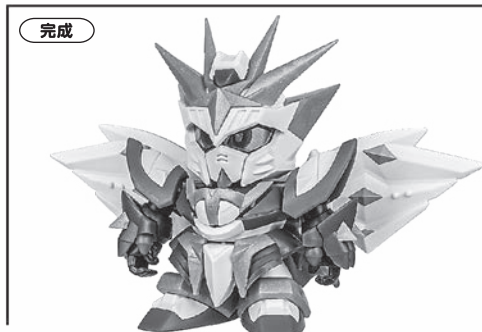
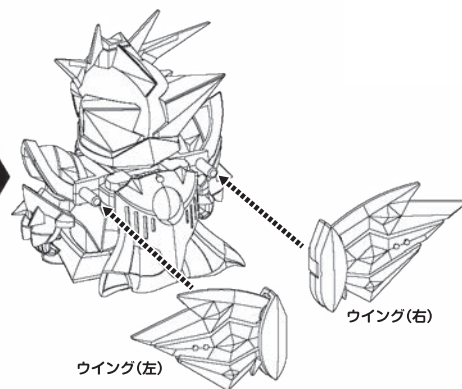
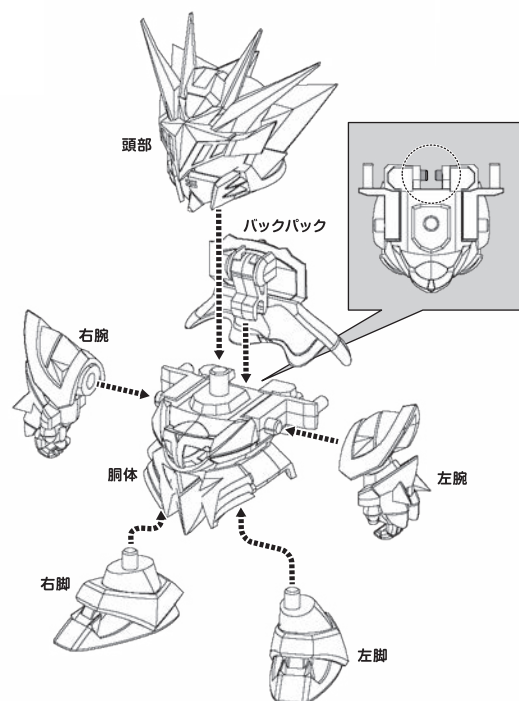


⑥ ウイングの組み立て方

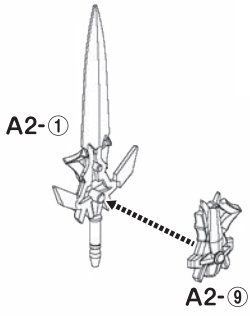
※左右作ります。



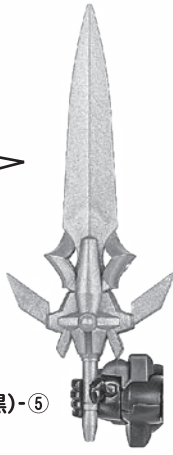
⑦ 本体の組み立て方



⑧ ゴッドソードの組み立て方

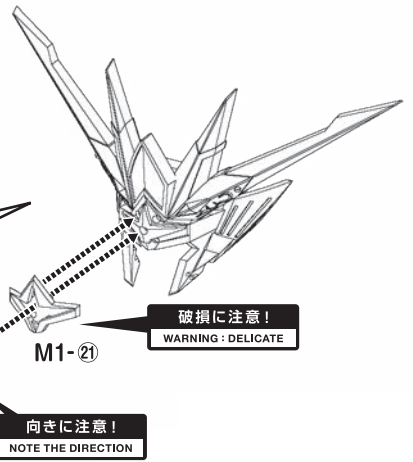
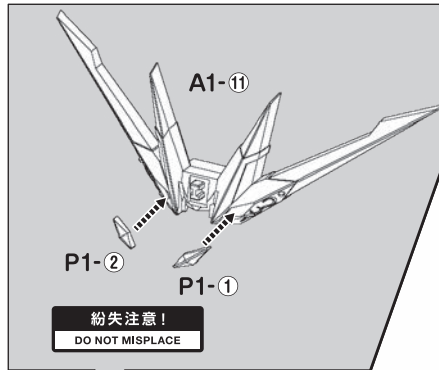
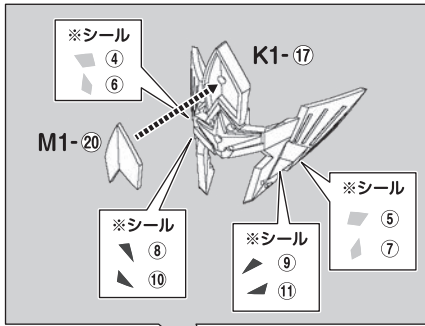


手首(黒)-⑤



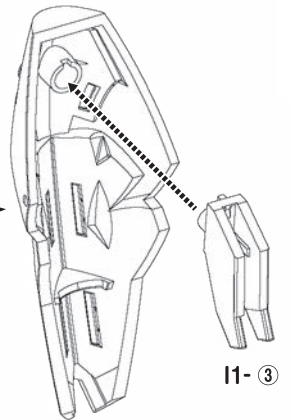
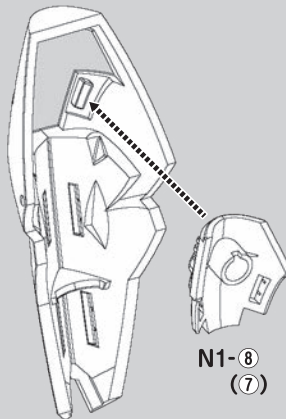
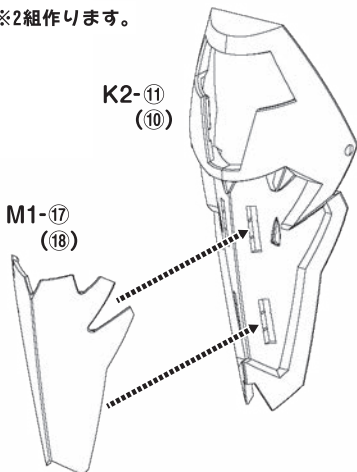
太陽機サンシャインメオの組み立て方

① ゴッドホーンの組み立て方

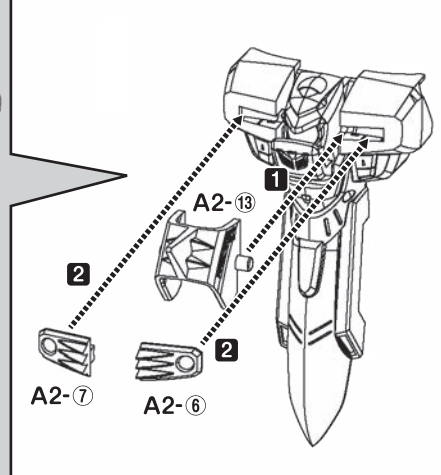
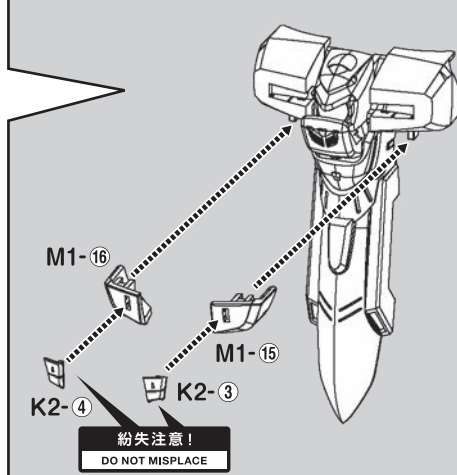
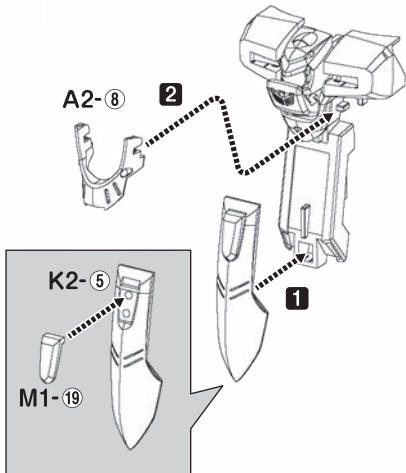
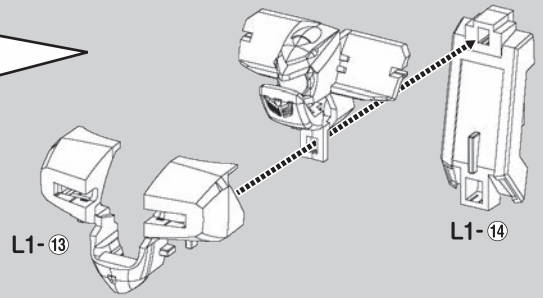
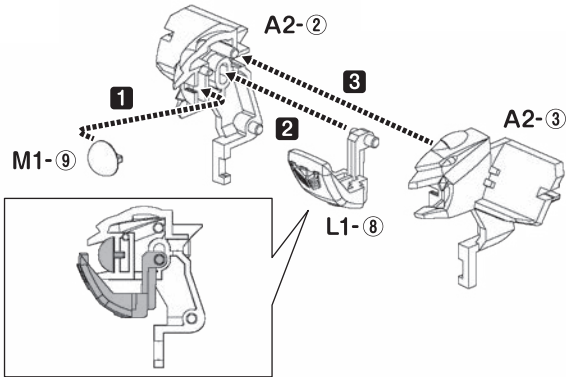


② ニーガードの組み立て方

※2組作ります。

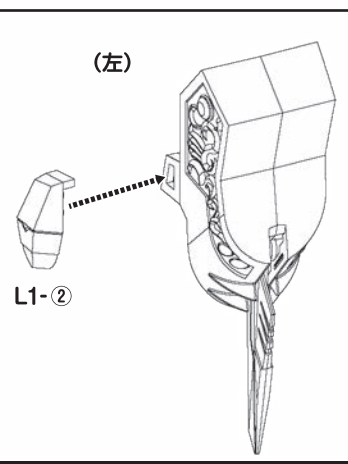
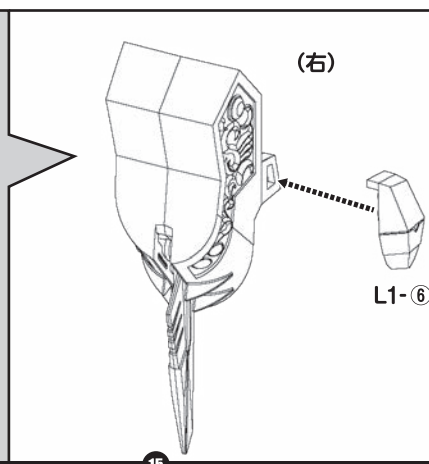
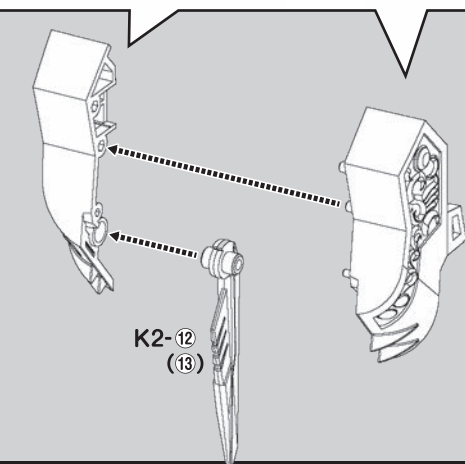
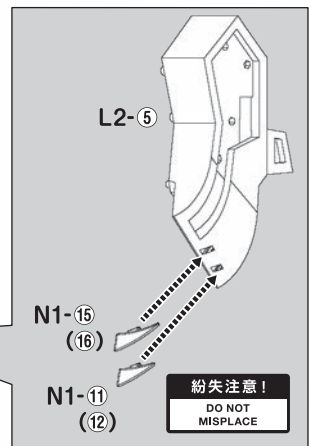
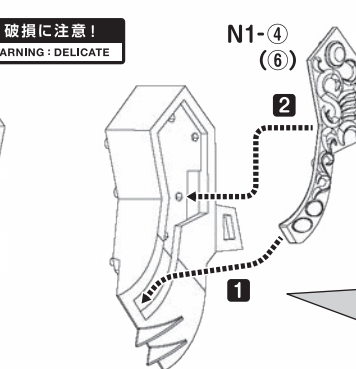
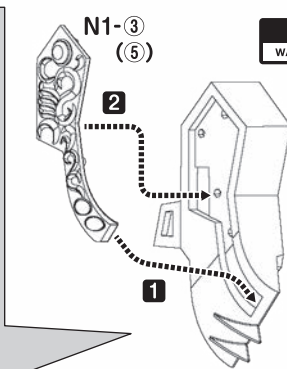
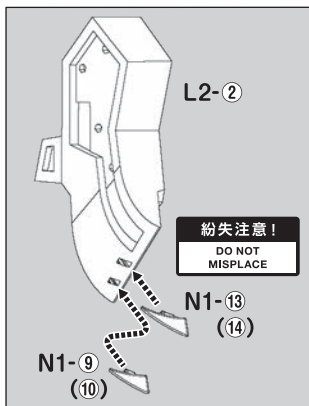


③ メテオヘッドの組み立て方



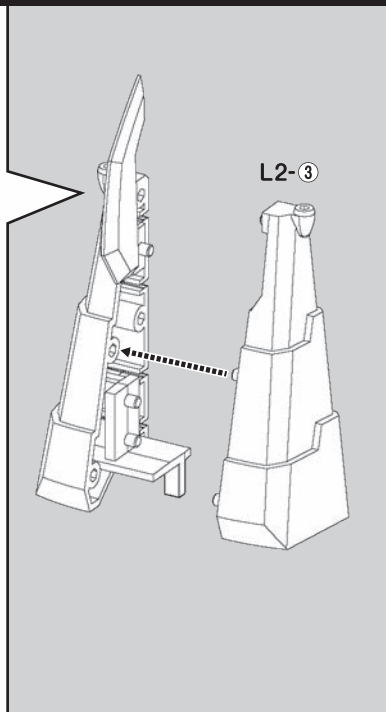
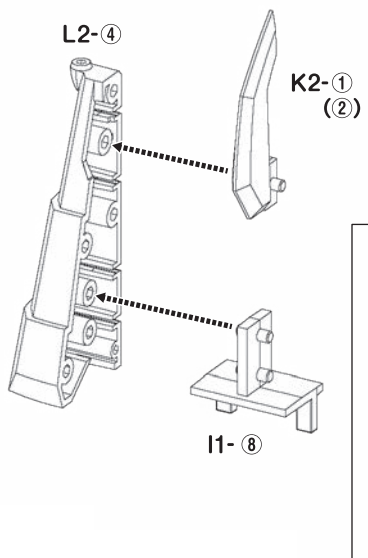
④ アームディバイダーの組み立て方

※2組作ります。

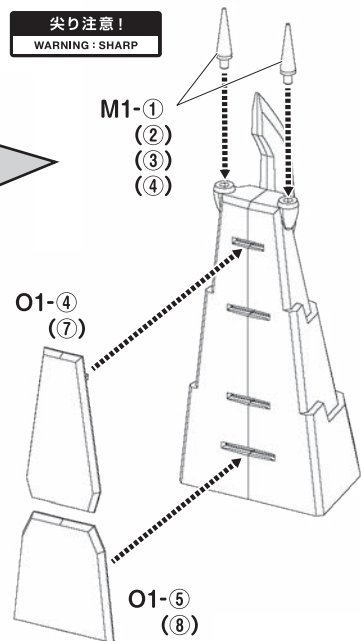


⑤ ゴッドブースターの組み立て方

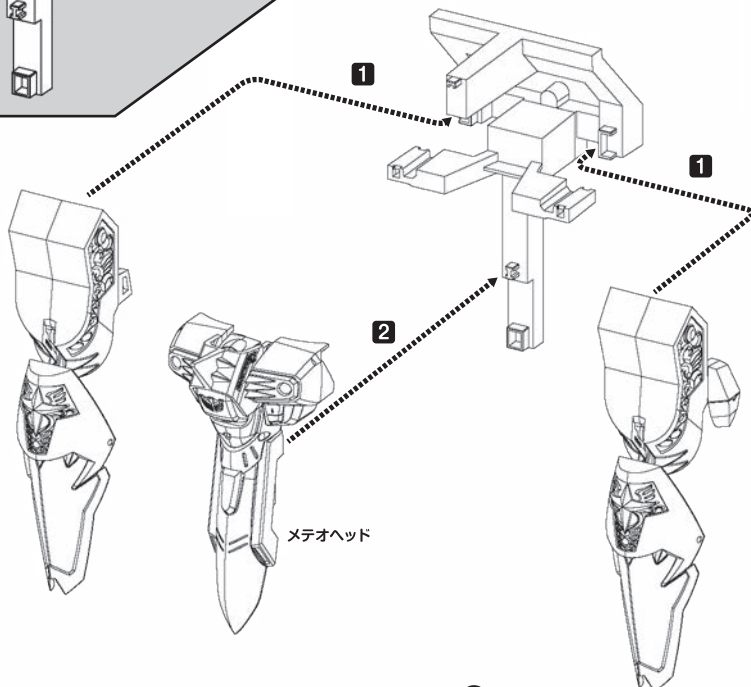
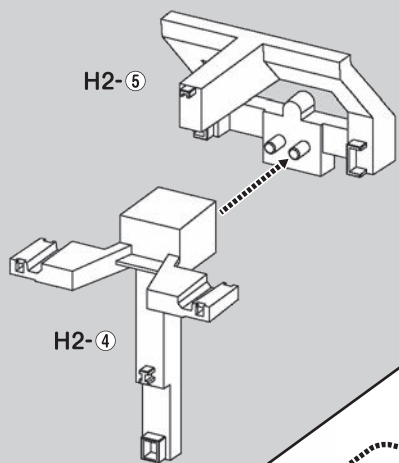
※2組作ります。



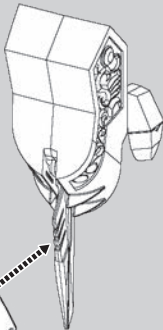
尖り注意!
WARNING: SHARP



⑥ 本体の組み立て方



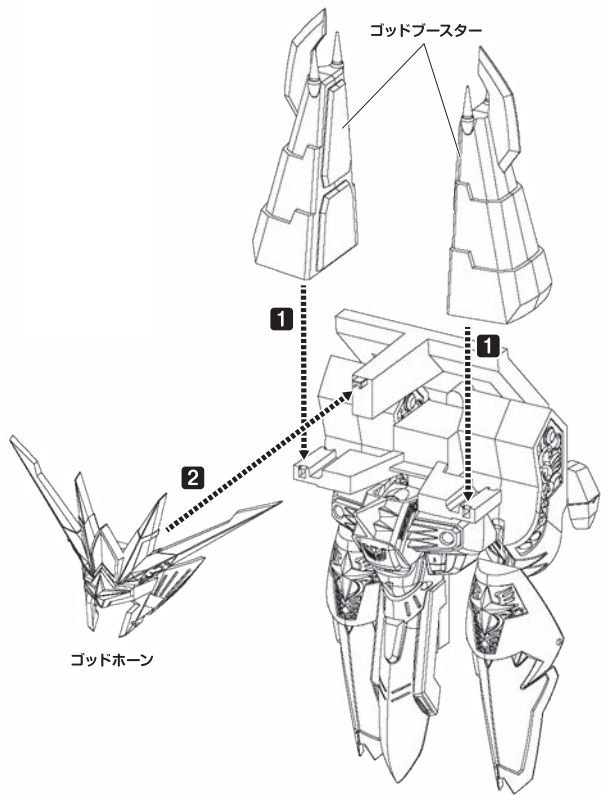
アームディバイダー(右)



ニーガード



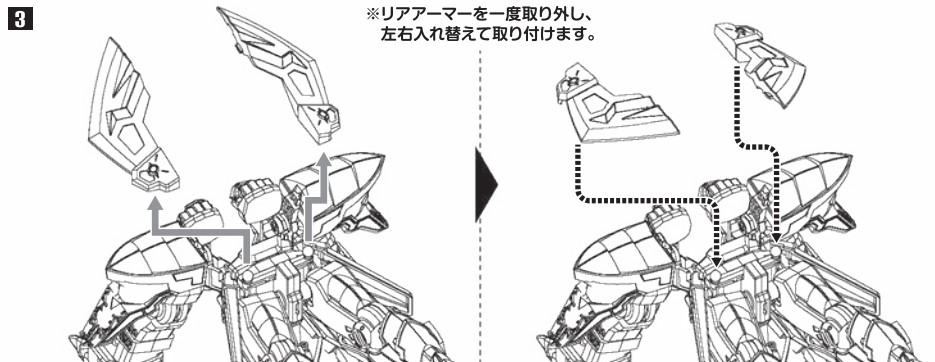
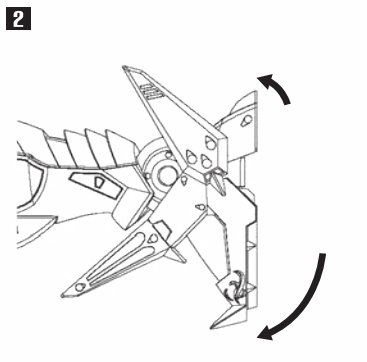
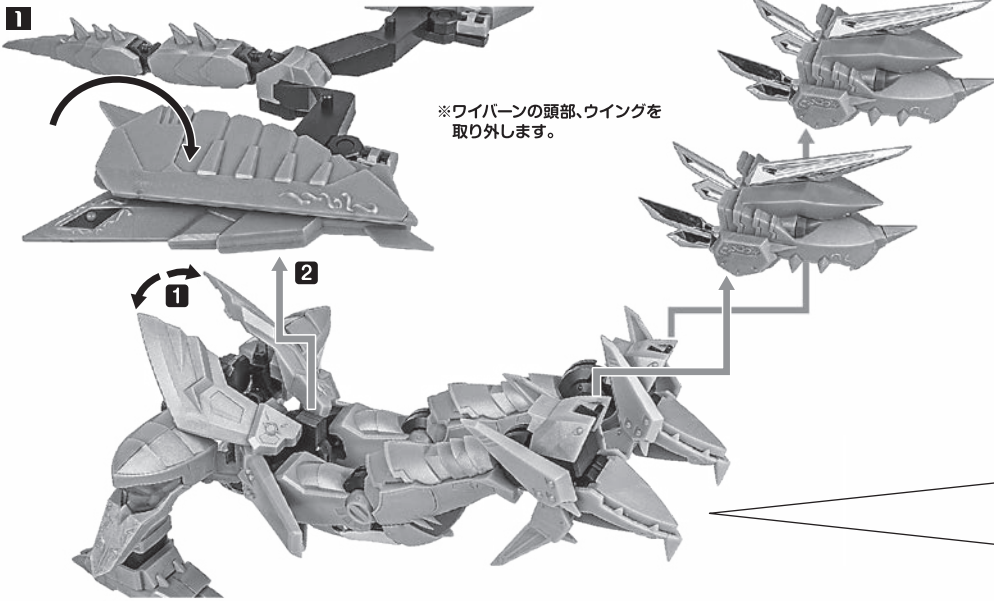
反対側も同様
SAME ON OTHER SIDE



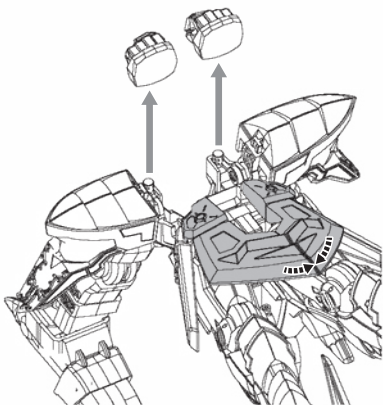
完成



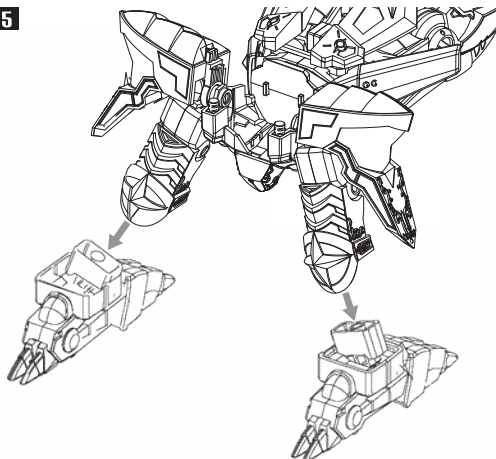
黄金神スペリオルカイザーへの変形合体



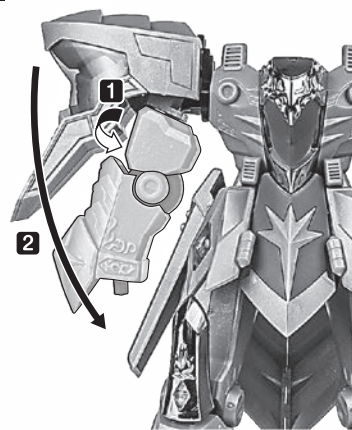
4 ※手首部分を収納している場合は取り外します。



5



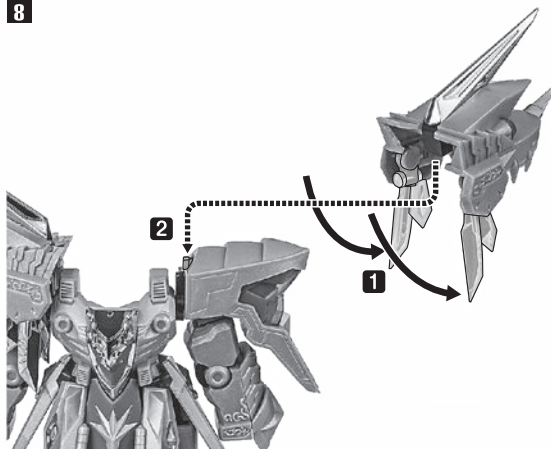
b



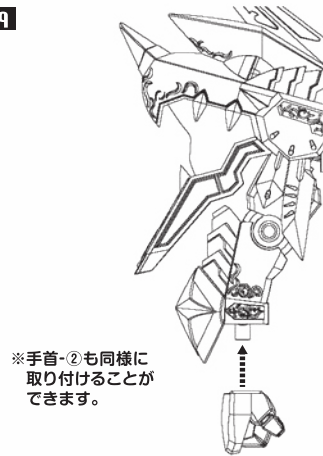
7 ※画像の状態にします。



8



9

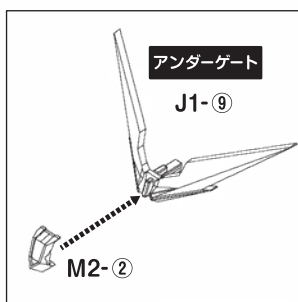


※手首-②も同様に
取り付けることが
できます。

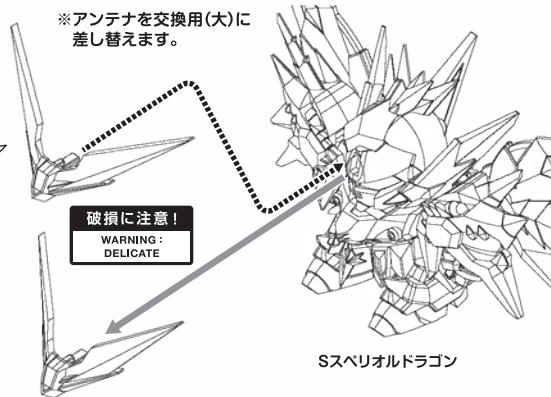
10 ※画像の状態にします。



11

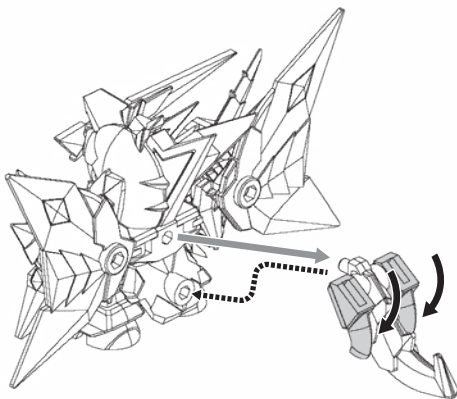


※アンテナを交換用(大)に
差し替えます。

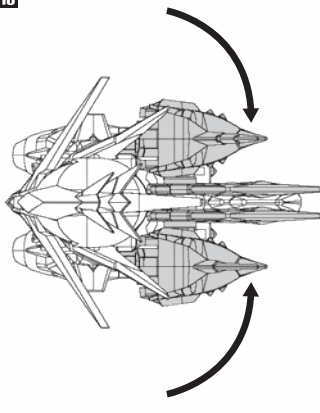


Sスベリオドラゴン

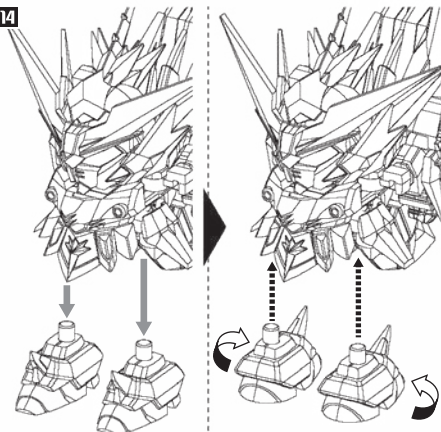
12

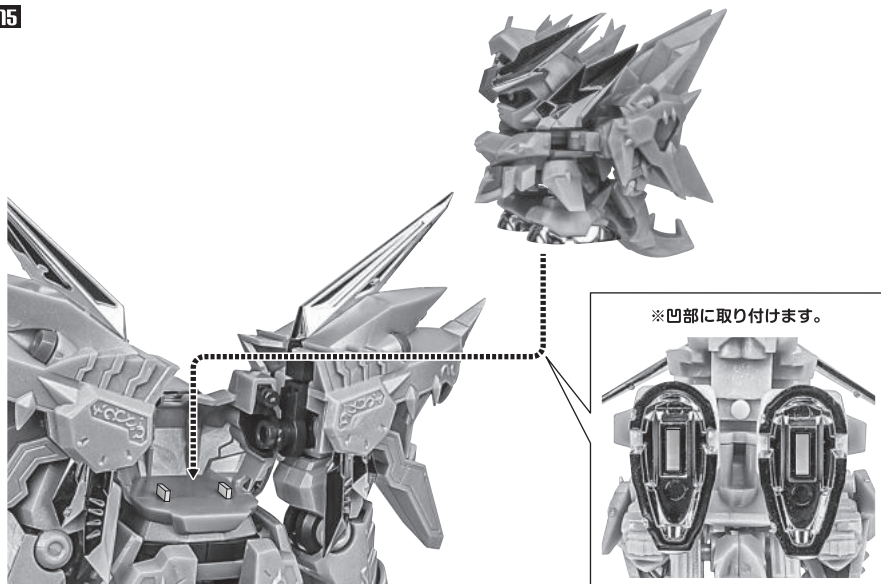


13

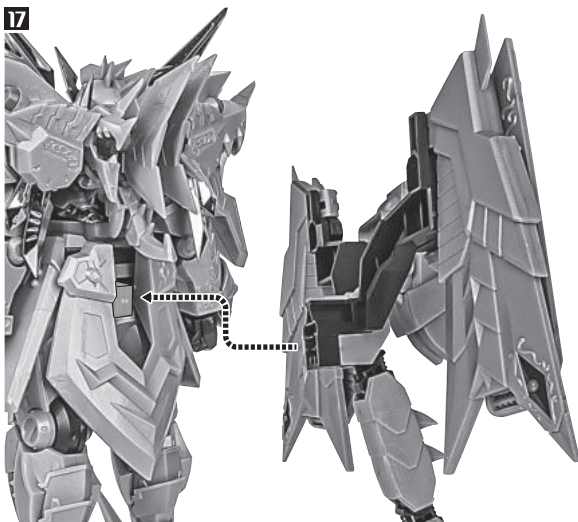
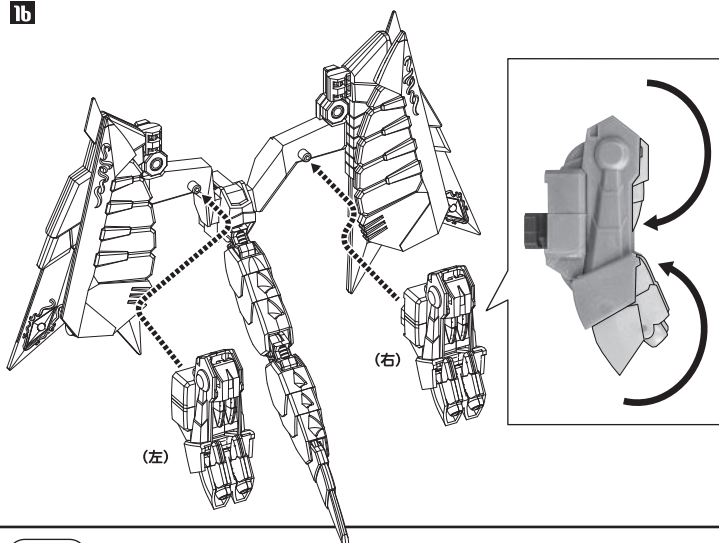


14





※Sスベリオールドドラゴンは首を可動軸に沿って少し引き出すことができます。

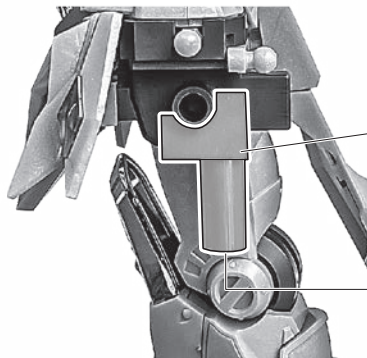


完成



スベリオールユナイト!!

※安定したディスプレイには魂STAGEジョイントH2-⑦を使用してください。

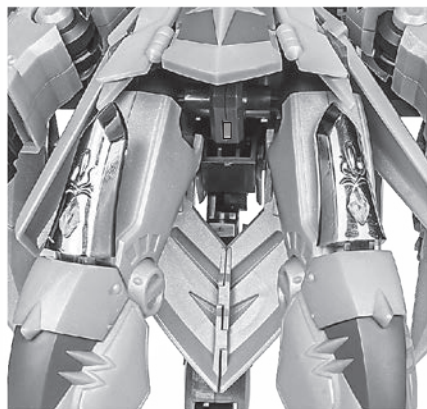


H2-⑦

※凹部は、別売りの魂STAGEに対応しています。

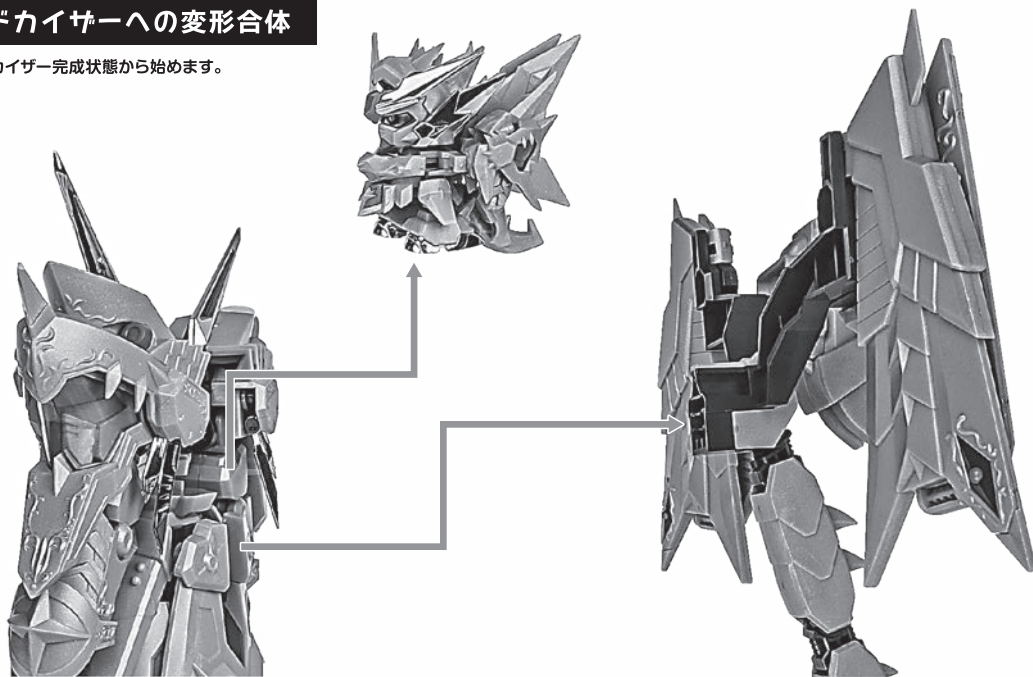
※説明のため、一部パーツを外して撮影しています。

※凹部に取り付けます。

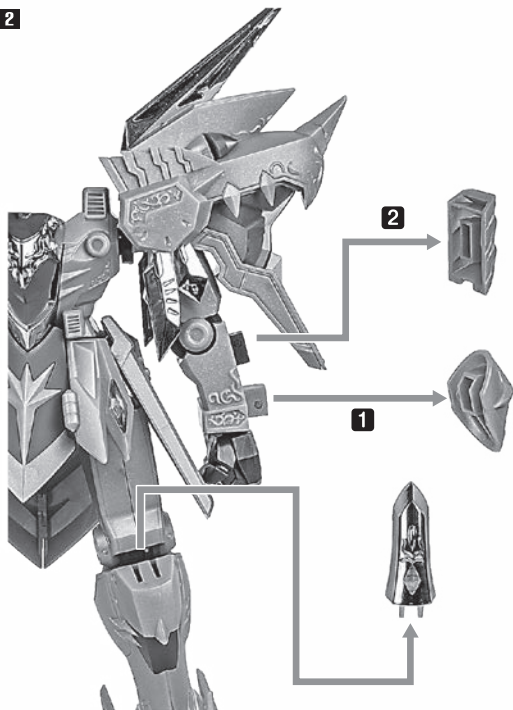


太陽神ゴッドカイザーへの変形合体

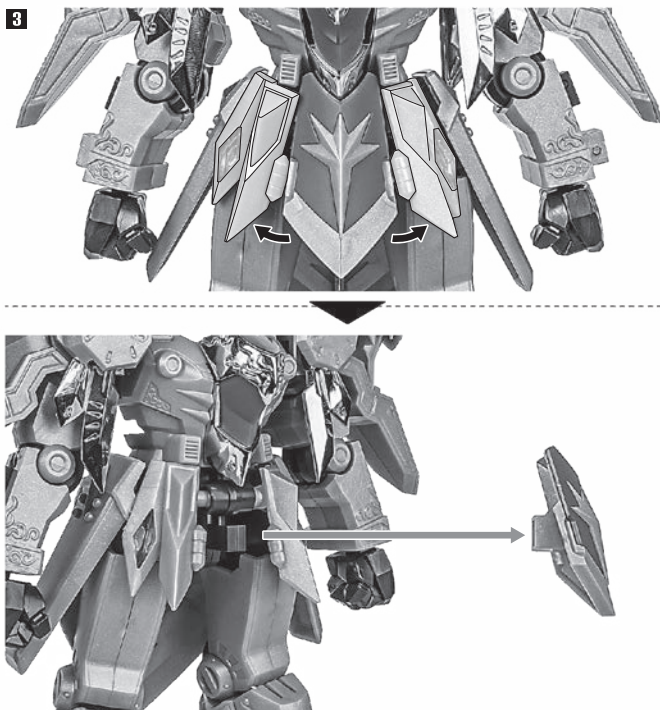
1 ※スベリオルカイザー完成状態から始めます。

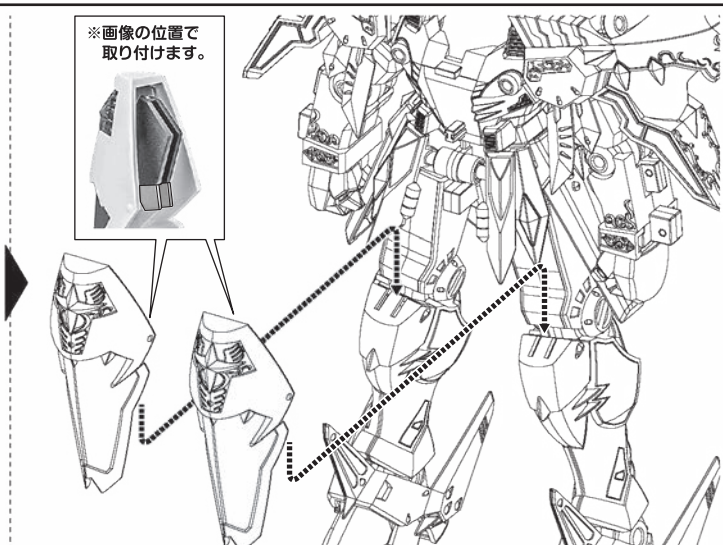
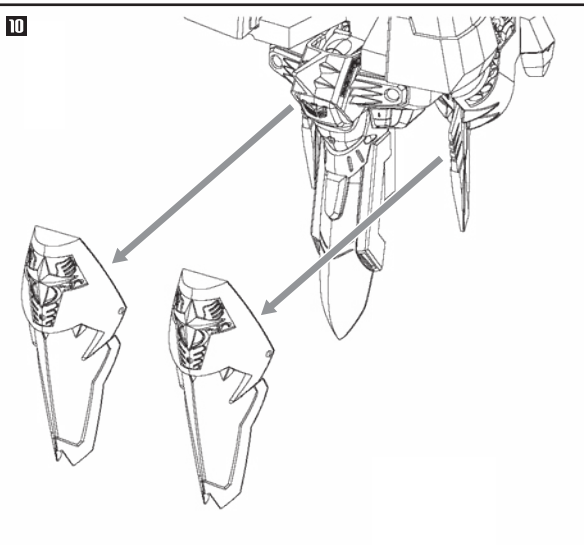
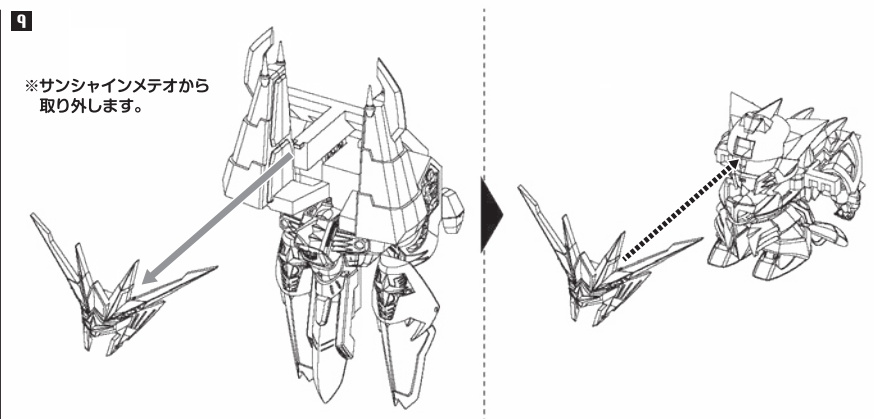
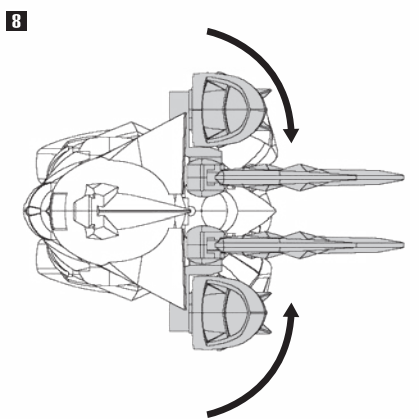
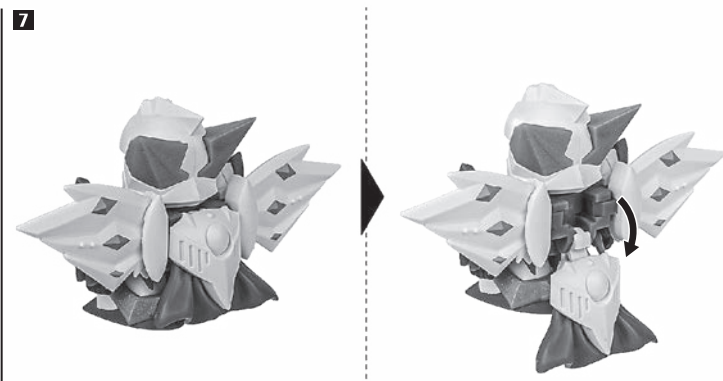
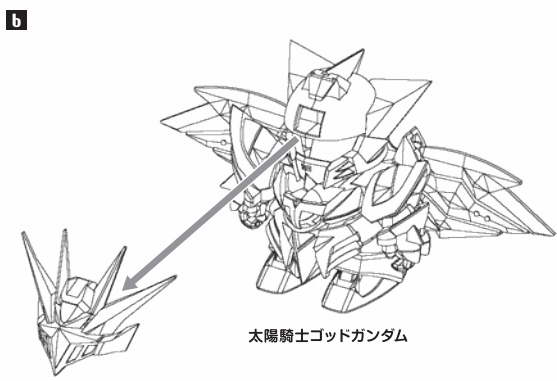
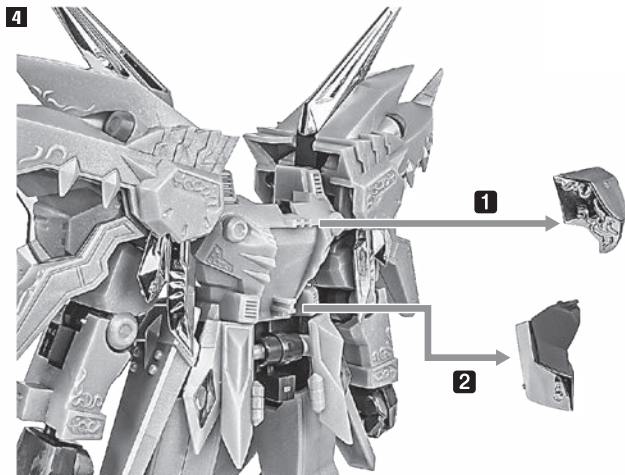


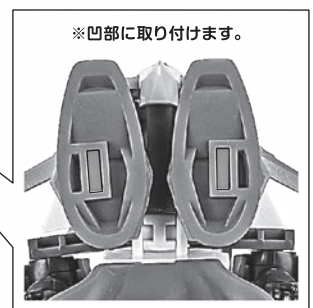
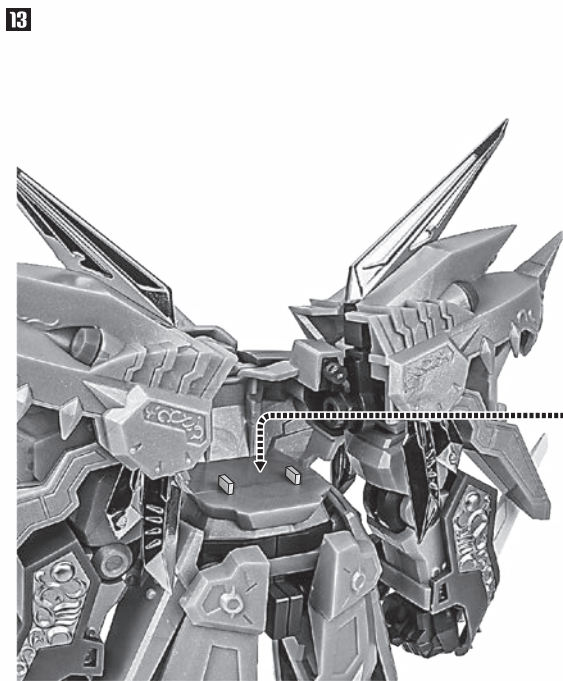
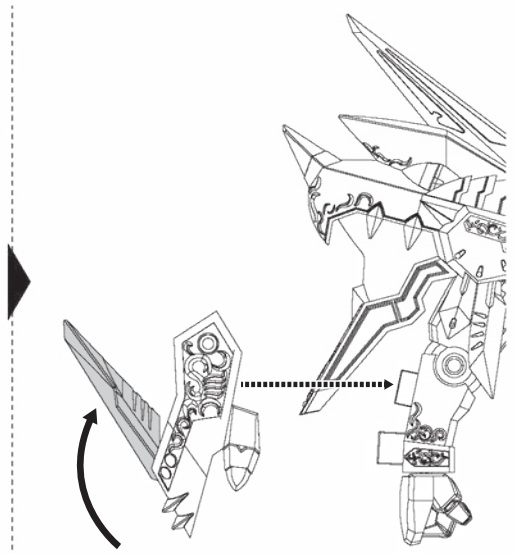
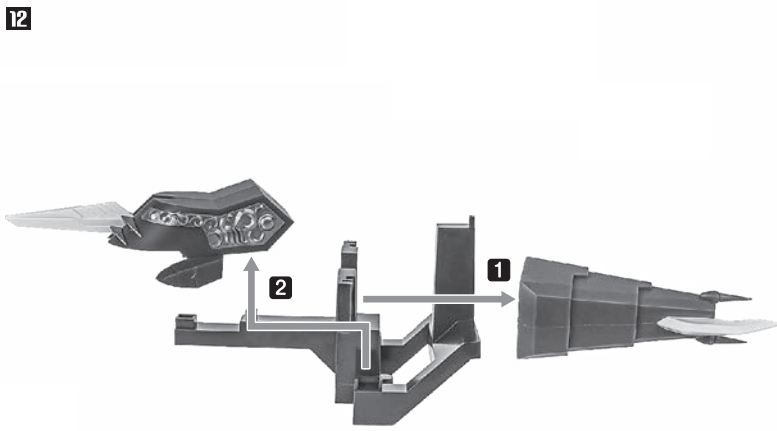
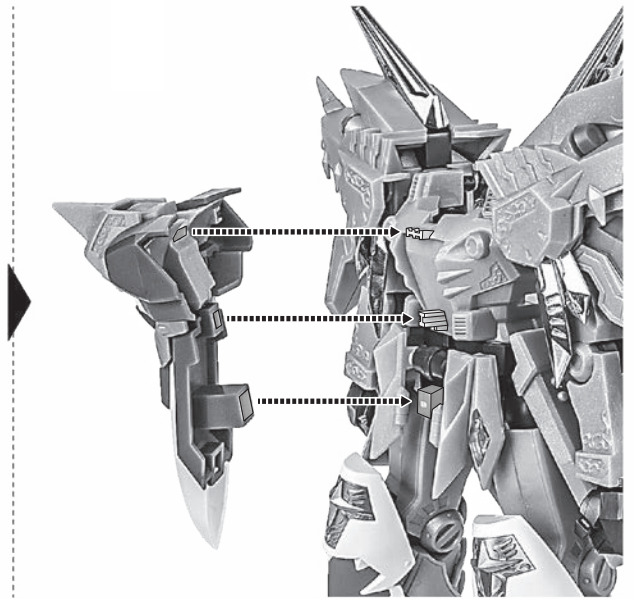
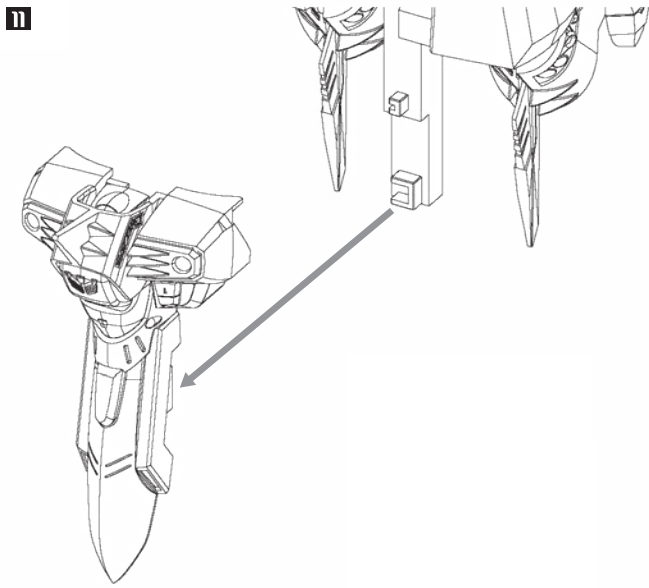
2

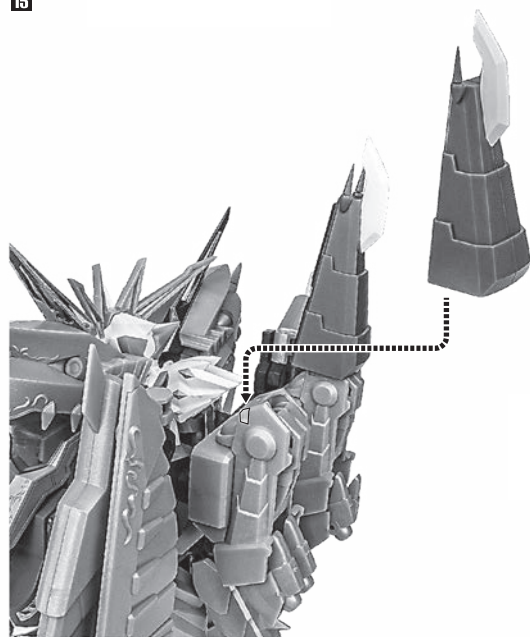
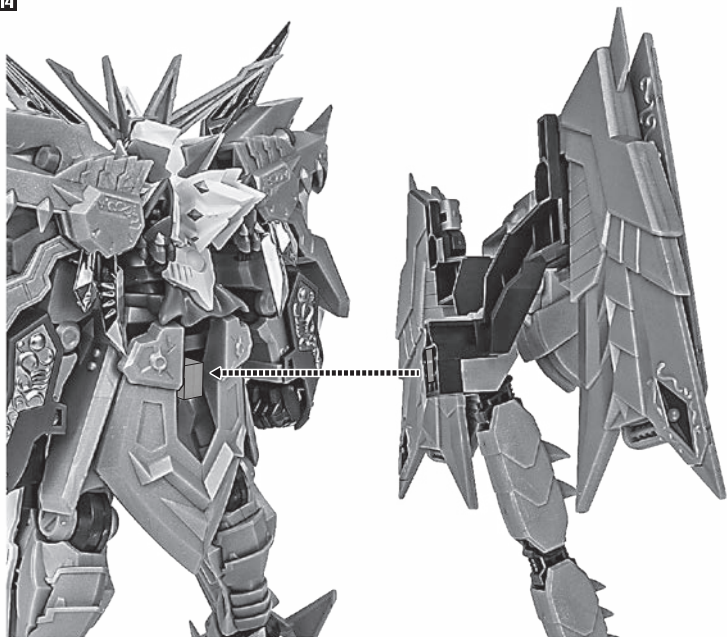


3

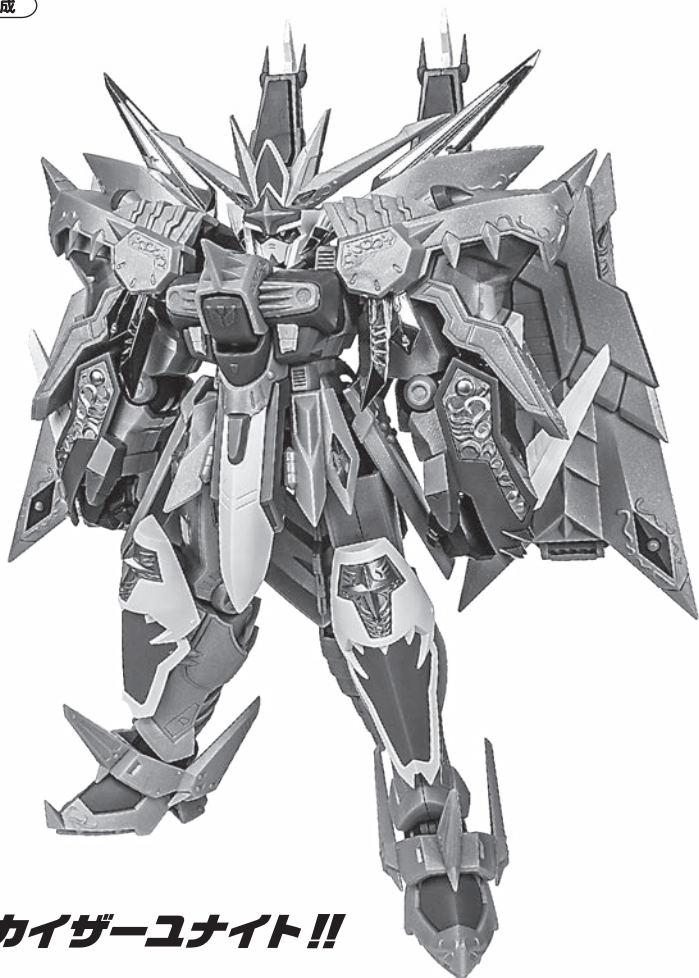








完成

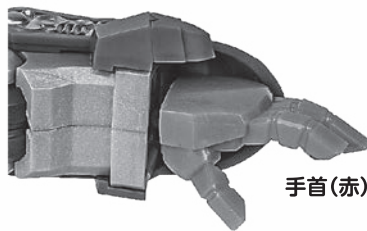


カイザーユナイト!!

※胸部を展開してスーパーモードを再現できます。



※手首パーツ(赤)を使用してゴッドフィンガーを再現できます。
 ※蓄光素材を使用しています。
 ※しばらく光に当ててから暗いところに置くと光ります。
 ※蓄光部分は光を吸収した時間によって光る度合いが異なります。



手首(赤)-①

