

元祖SDガンダム

がんと
スーパーディフォルメ
ガンダムワールド

GSD GUNDAM

機甲神
アルティマー

超機甲神 真の目覚めセット

0095



取扱説明書

©創通・サンライズ
2755130



みんな元気になっていたかい？

私が今回の元祖SDガンダムを案内する“ルナガンダム”だ！
この説明書をよく読んで、私といっしょに組み立てていこう。
まずは広い場所を用意しよう！
部品を切りはなすときは、ニッパーなどを注意して使って、
きれいに仕上げてください！



△ 注意 お買い上げのお客様へ 必ずお読みください。

- 本商品の対象年齢は15才以上です。対象年齢未満のお子様には絶対に与えないでください。
- 小さな部品がありますので、小さなお子様が誤って飲み込まないように注意してください。窒息などの危険があります。
- 尖った部分や鋭い部分がありますので、取扱や保管場所に注意してください。思わぬケガをするおそれがあります。
- ニッパーなどの取り扱いに注意し、部品はきれいに切り取ってください。切り取ったあとのクズは捨ててください。

矢印一覧 Arrow List

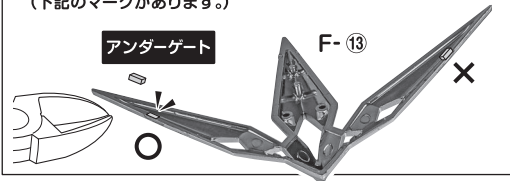
取付けます。 Attachable

取り外します。 Removable

可動します。 Movable

■ 取扱説明書の画像と商品とは、多少異なりますのでご了承ください。

※パーツの一部は、アンダーゲートになっています。
パーツ裏側のゲートまでキレイに切り取ってください。
(下記のマークがあります。)



※ゲートカットの際に、部品の一部を欠損しないよう注意してください。(下記のマークがあります。)



《使用上の注意》

- 組み立てにはニッパーを使用しますので、別途ご用意ください。
- 本商品は精密に作られています。無理な力を加えたり、落としたりすると破損するおそれがあります。

ディスプレイサポートには
別売りの魂STAGEを!⇒

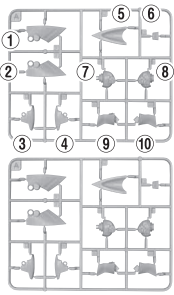


https://tamashiiweb.com/special/t_stage/

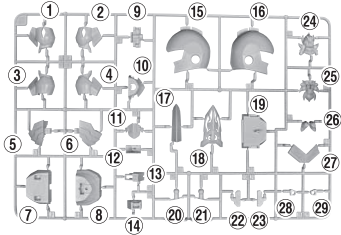
●部品図(この写真の通りに部品が揃っているか確かめてね!)

●取扱説明書(本書)

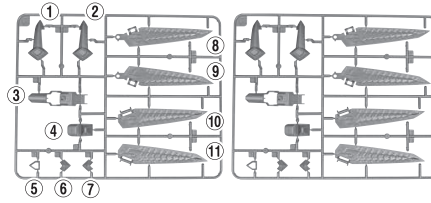
《Aパーツ(白)》 ×2枚



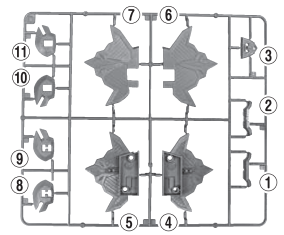
《Bパーツ(白)》



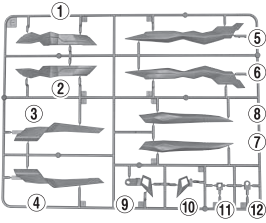
《Cパーツ(金)》 ×2枚



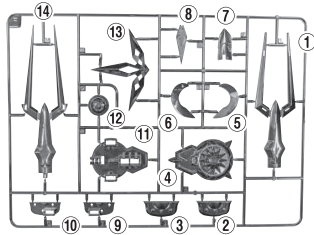
《Dパーツ(金)》



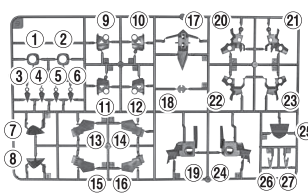
《Eパーツ(金)》



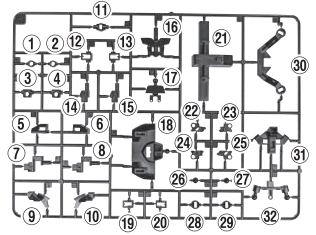
《Fパーツ(金メッキ)》



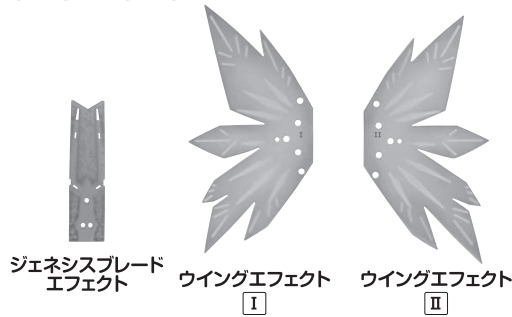
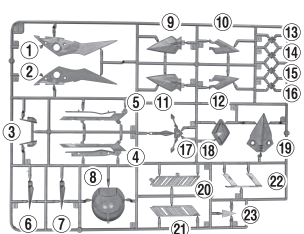
《Gパーツ(赤)》



《Hパーツ(グレー)》



《Iパーツ(クリア)》



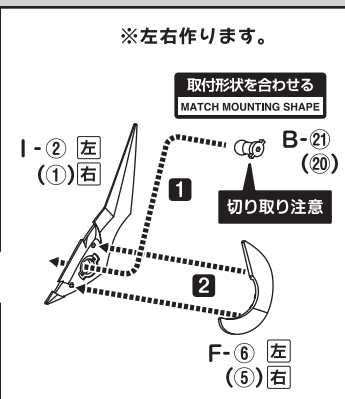
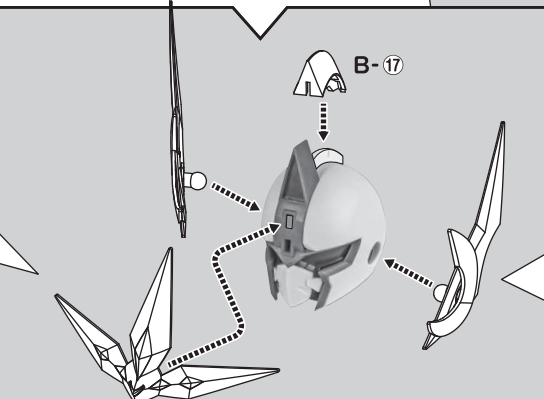
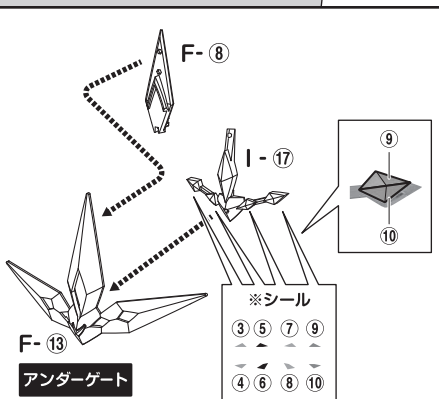
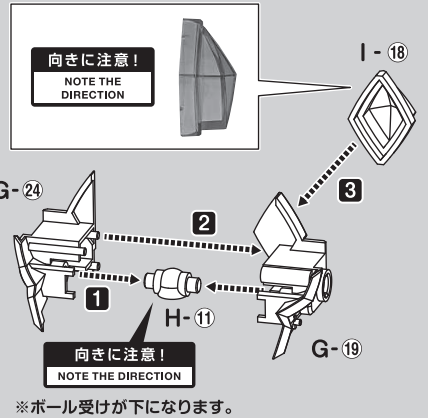
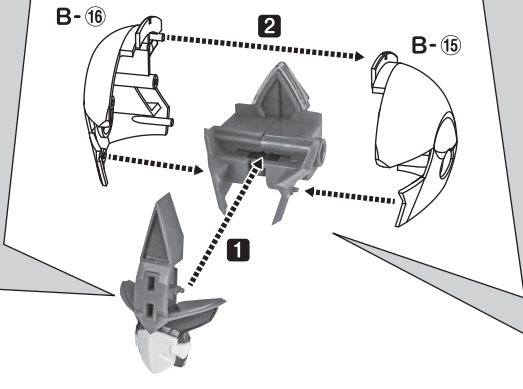
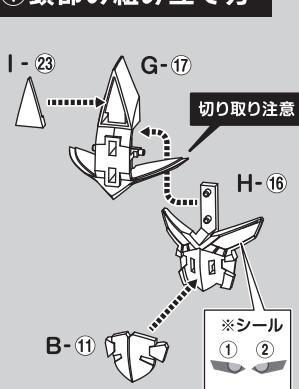
《手首パーツ(グレー)》



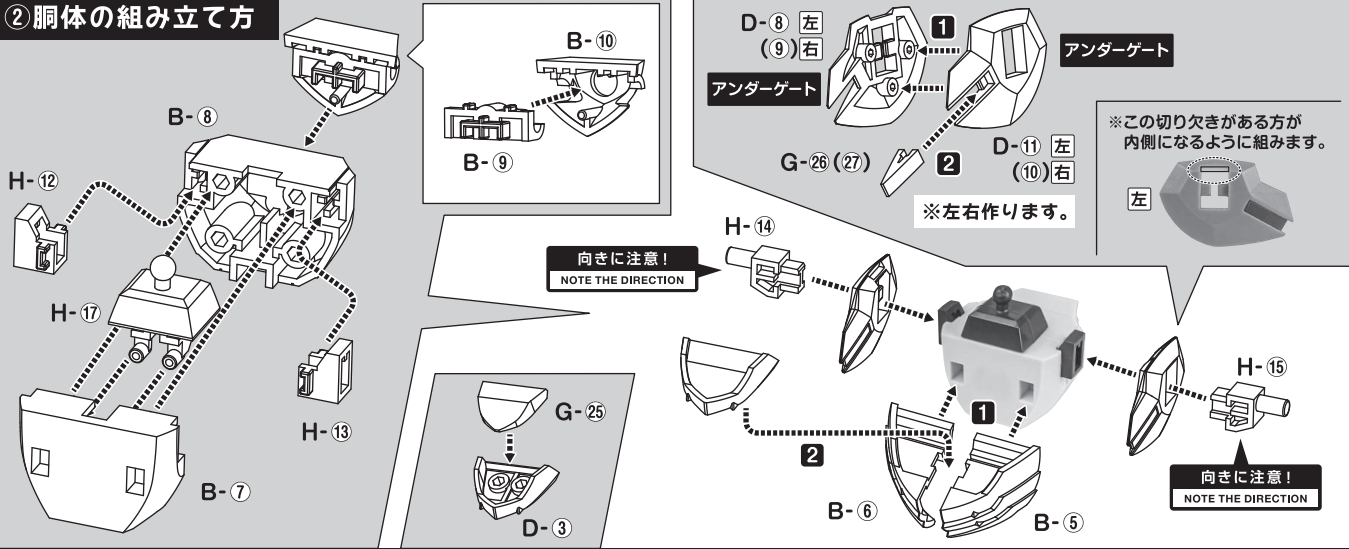
《シール》



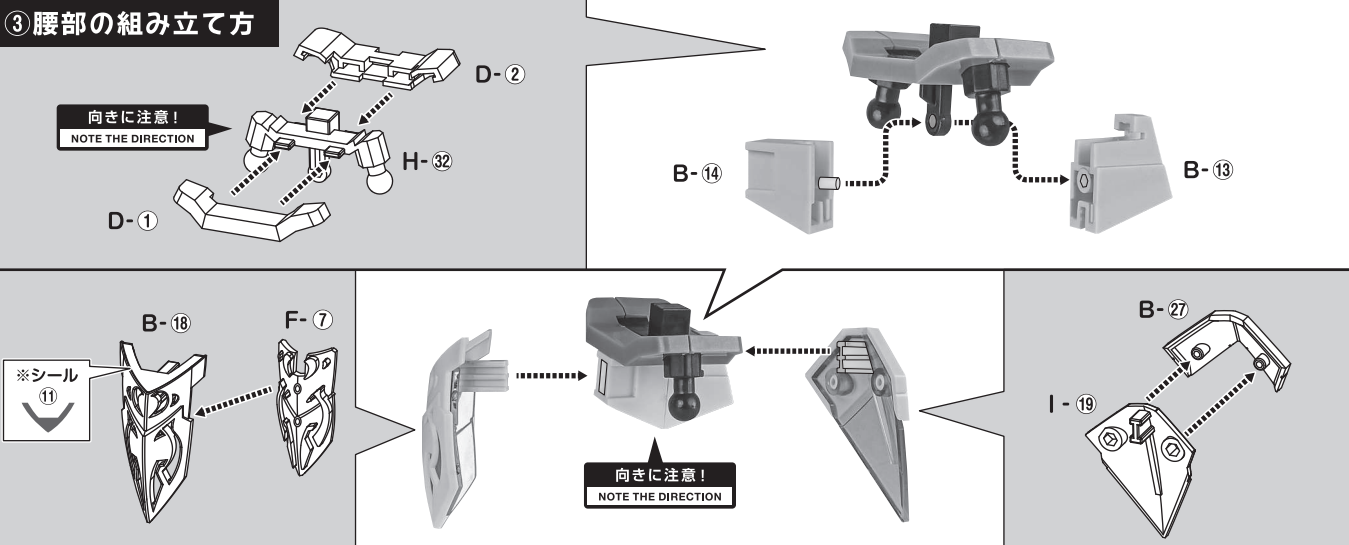
①頭部の組み立て方



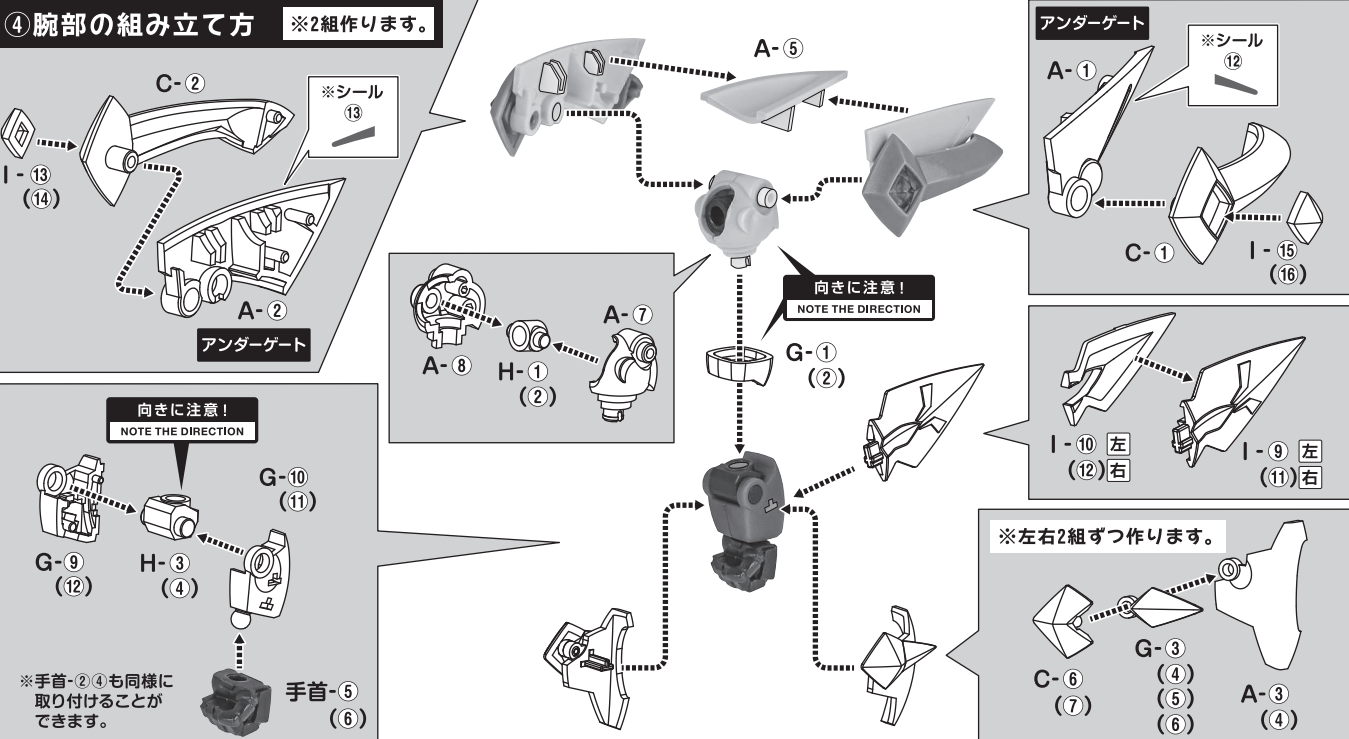
②胴体の組み立て方



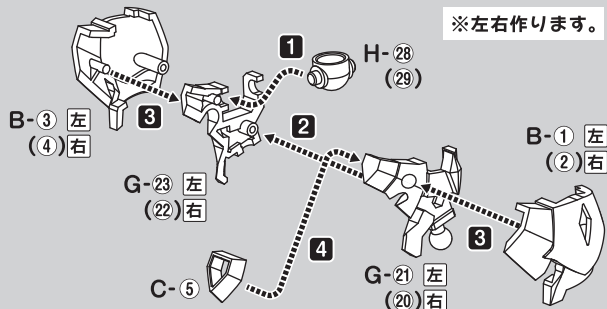
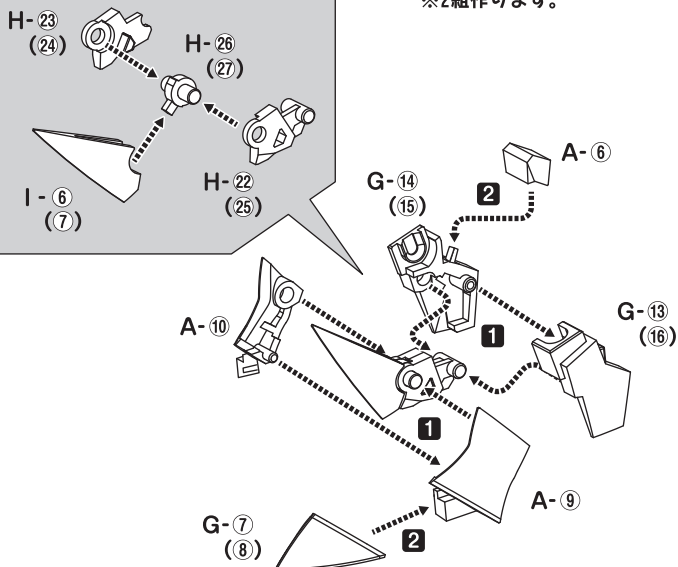
③腰部の組み立て方



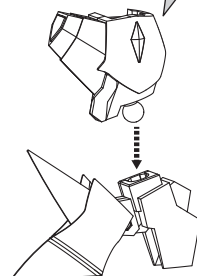
④腕部の組み立て方



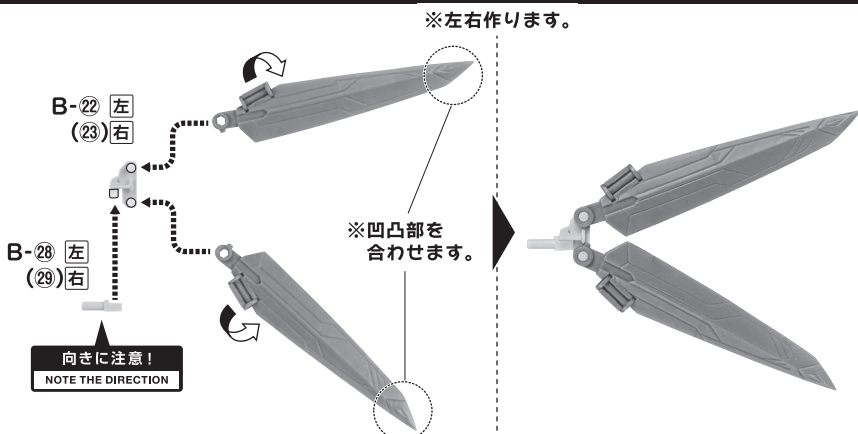
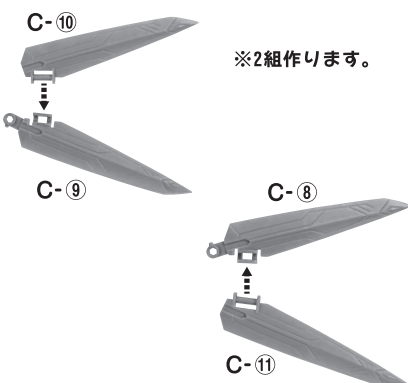
⑤ 脚部の組み立て方



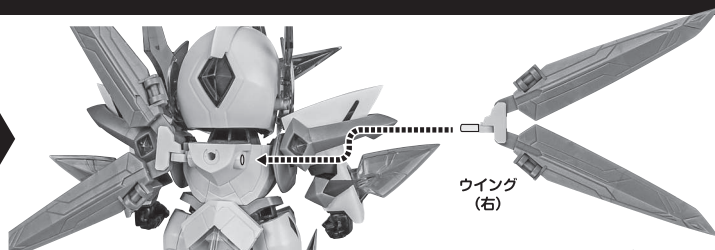
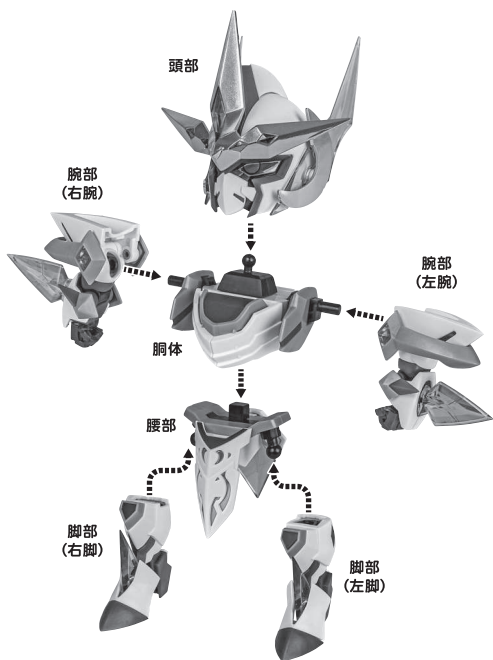
※左右作ります。



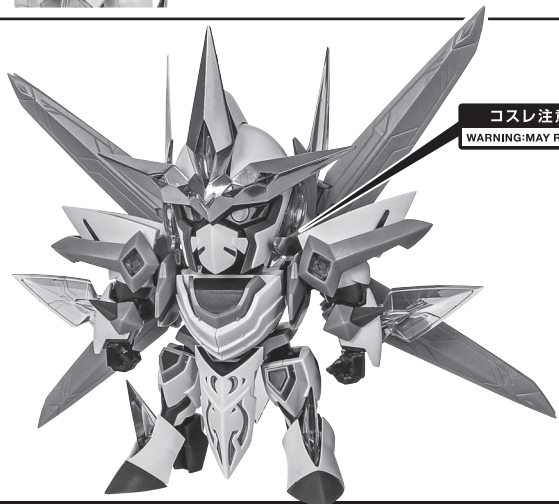
⑥ ウイングの組み立て方



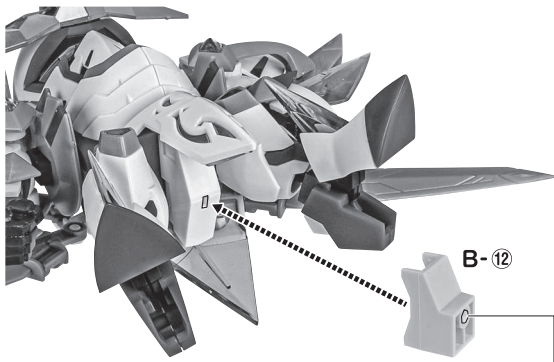
⑦ 本体の組み立て方



完成



⑧ 機甲神アルティマーのギミック



※凹部は、別売りの魂STAGEに対応しています。

※先端のロックを外して
ウイングを展開することができます。

落下注意！
WARNING: FALL

転倒注意！
WARNING: TUMBLE

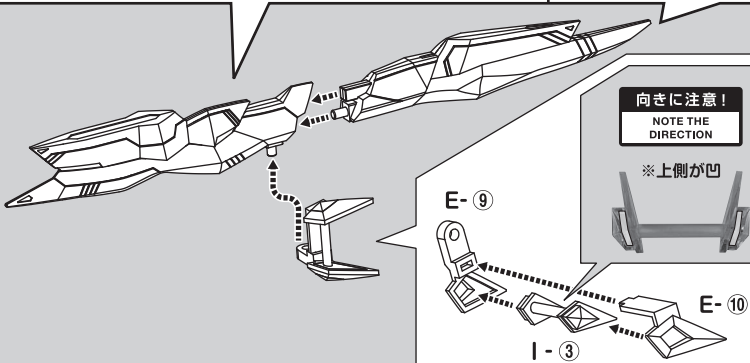
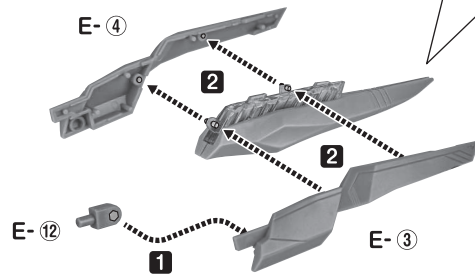
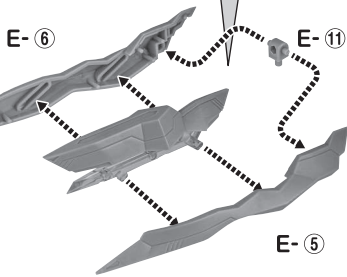
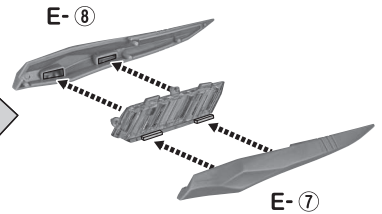
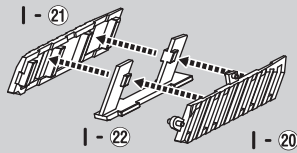
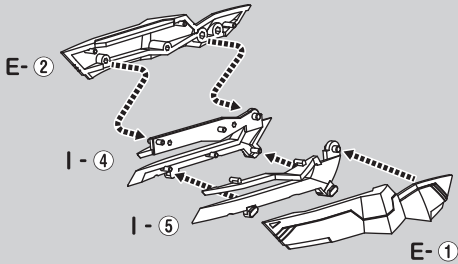


魂STAGE

別売り

SOLD SEPARATELY

⑨ サテライトキャノンの組み立て方



向きに注意！
NOTE THE DIRECTION

※上側が凹

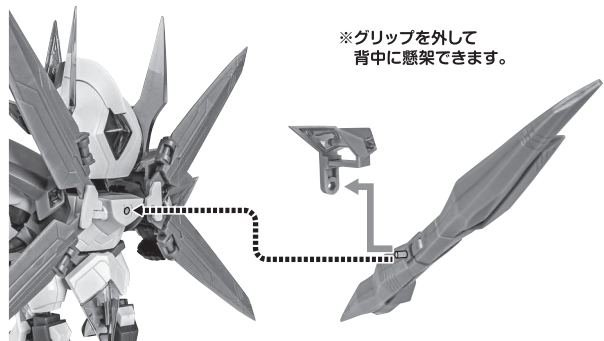
手首-④

※サテライトキャノンは
前後スライドすると
クリアパーツが露出します。

※グリップは
軸で少し
可動します。

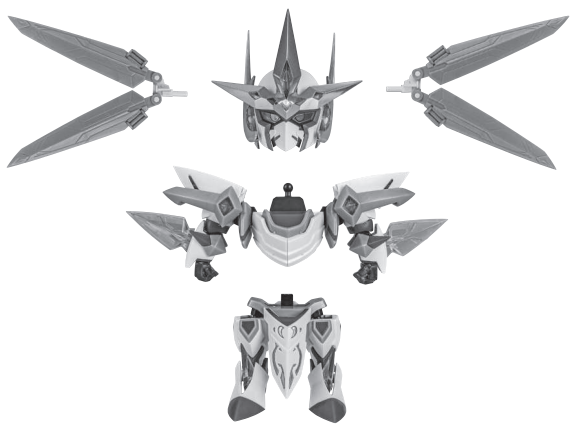
破損に注意！
WARNING:
DELICATE

※グリップを外して
背中に懸架できます。

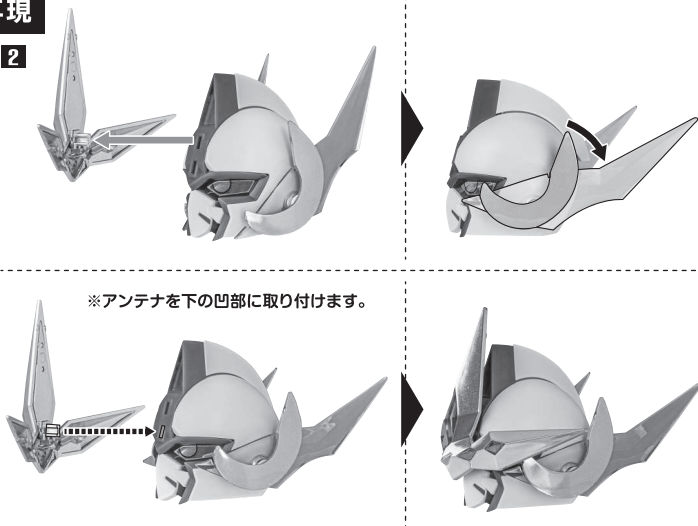


⑩超機甲神ガンジェネシス(ファイナルver.)の再現

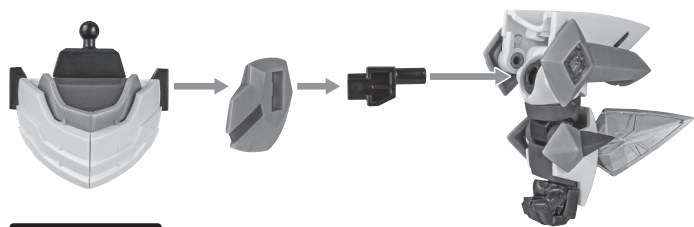
1 ※アルティマーの頭部、羽根、下半身を取り外します。



2

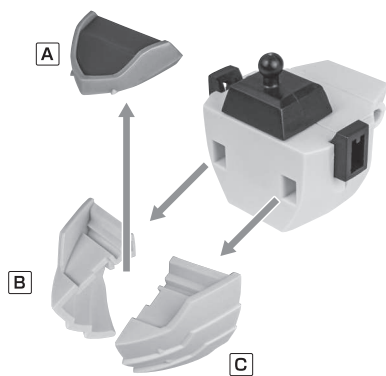


3

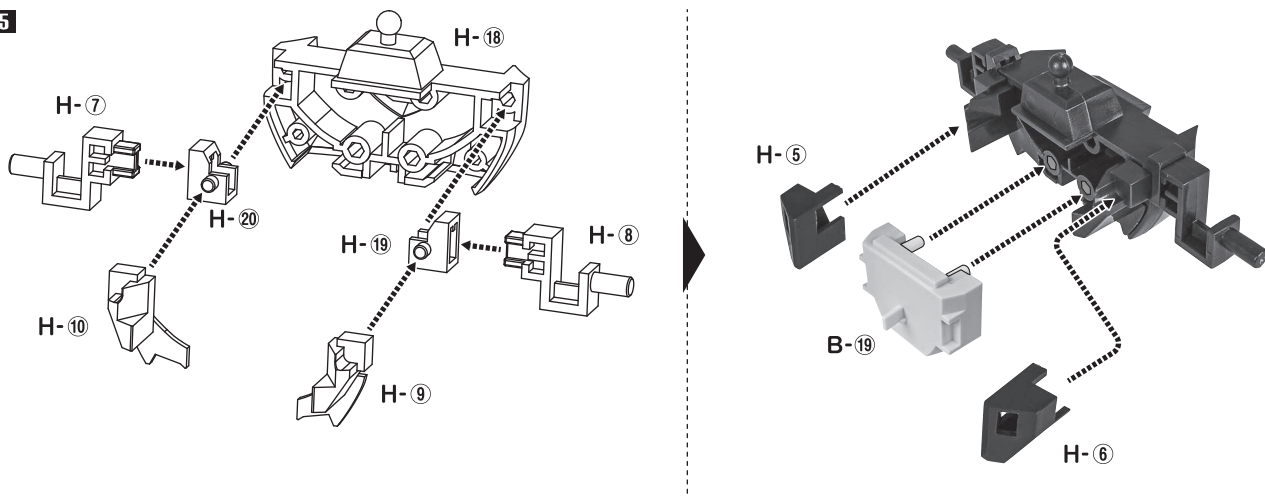


反対側も同様
SAME ON OTHER SIDE

4

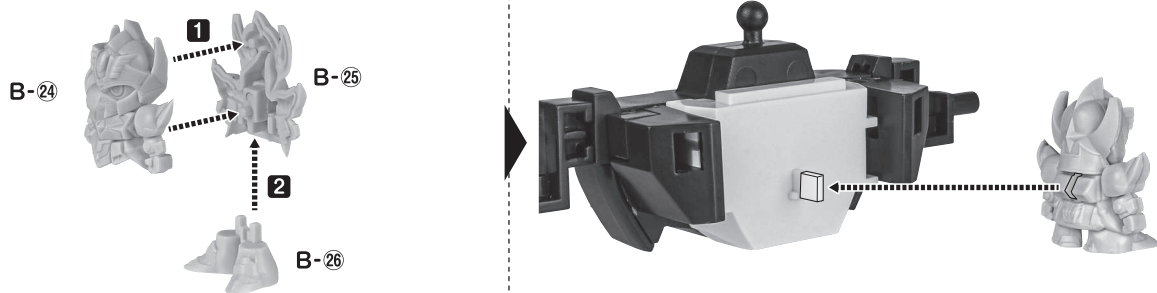


5

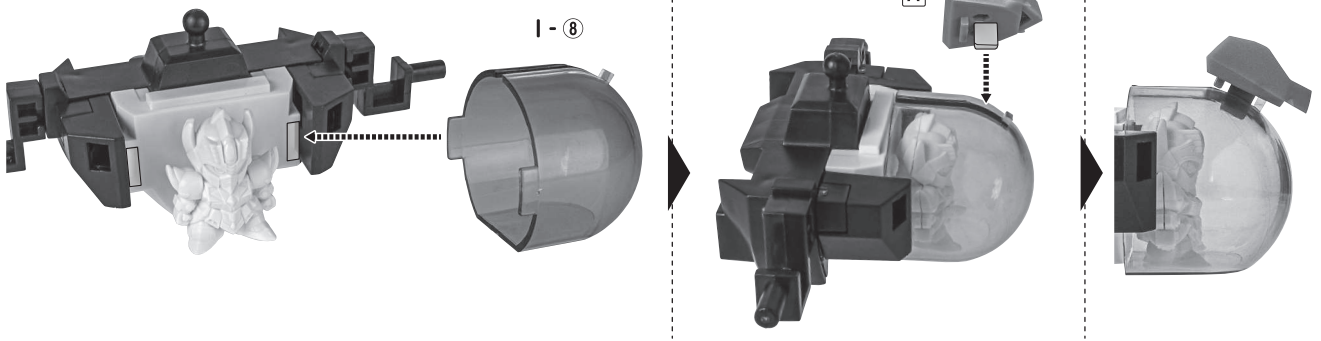


b

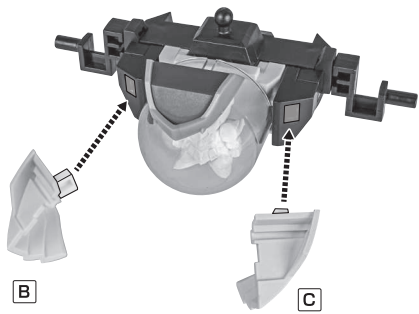
※月光騎士 ルナガンダムを組み立てます。



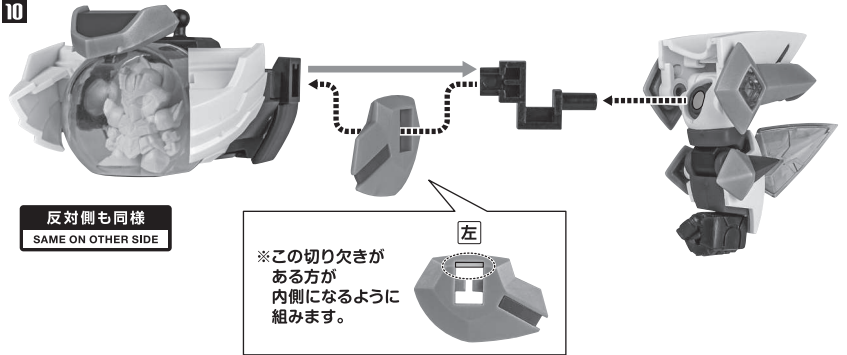
7



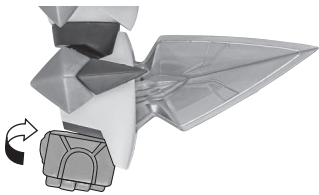
8



10



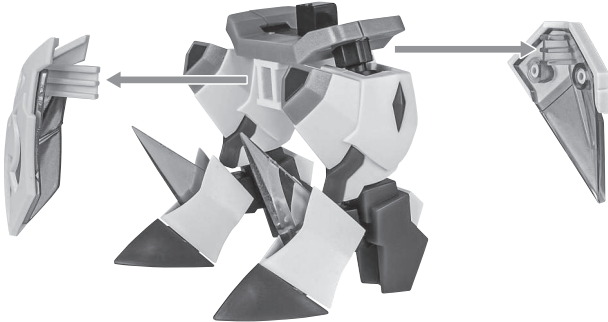
9



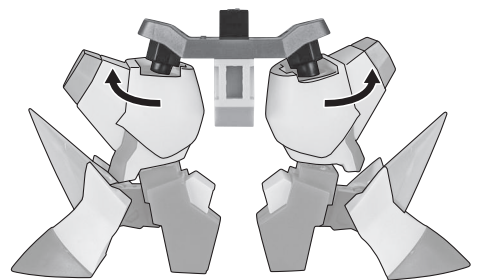
11



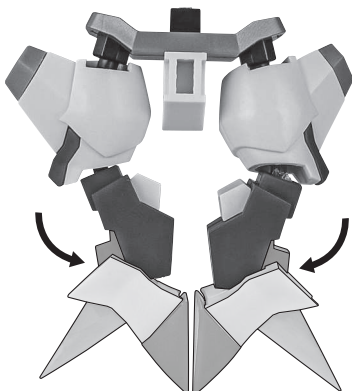
12



13

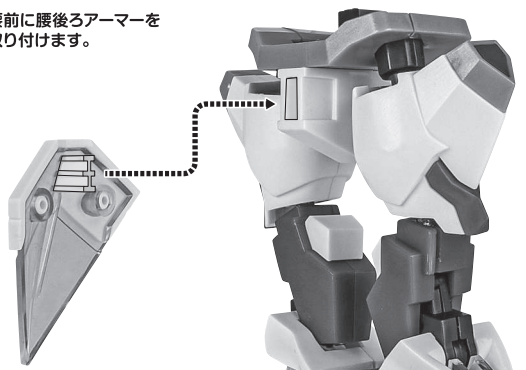


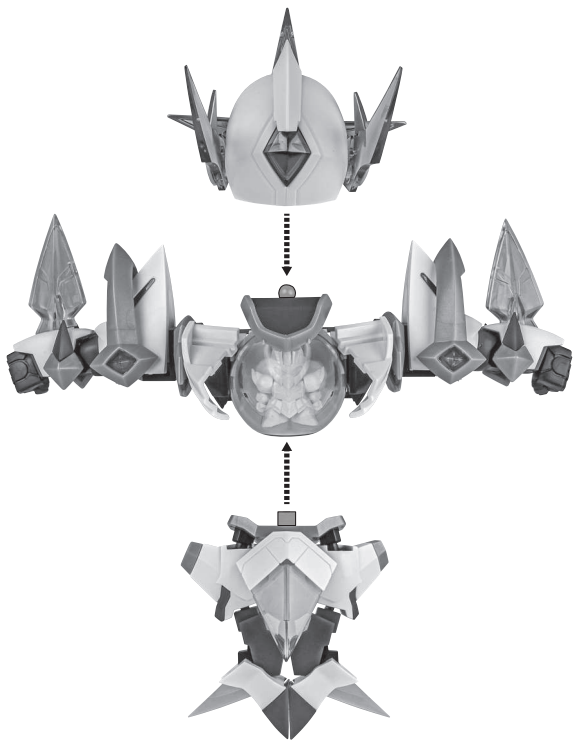
14



15

※腰前に腰後ろアーマーを取り付けます。

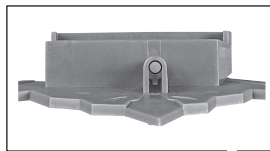
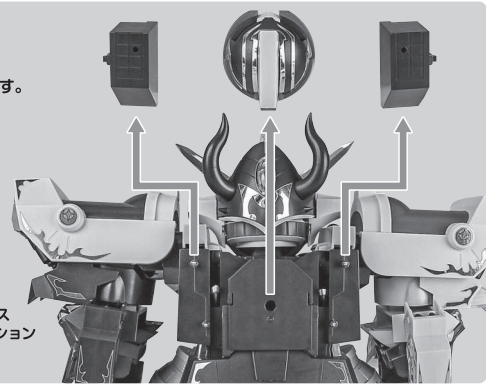




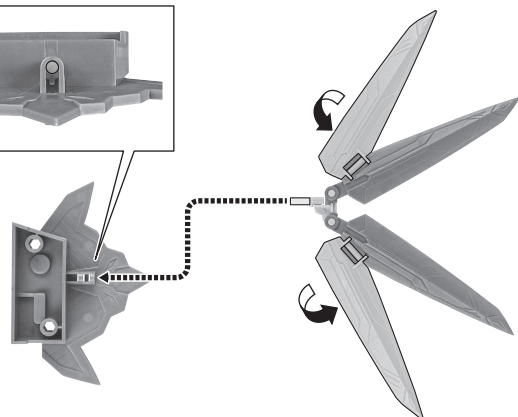
※ガンジェネシスから
3つのパーツを外します。

別売り
SOLD SEPARATELY

超機甲ガンジェネシス
スベリオドラゴンエディション



D-5 左
D-4 右

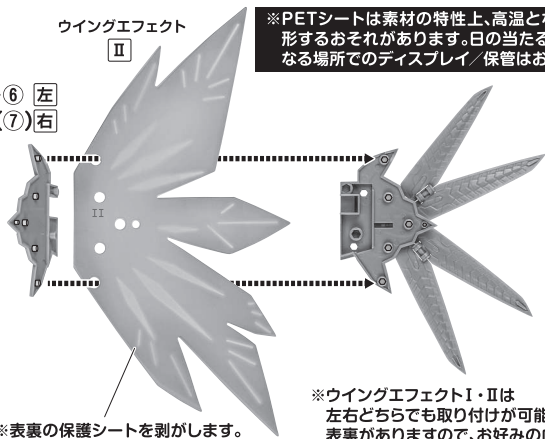


ウイングエフェクト

II

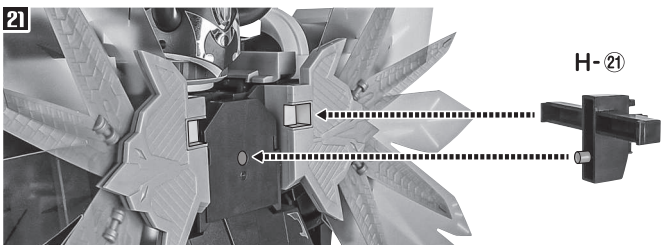
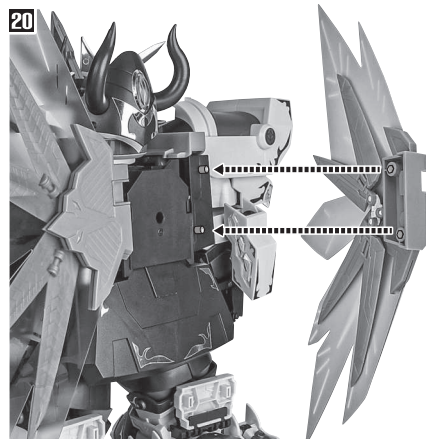
※PETシートは素材の特性上、高温となる環境下では変形するおそれがあります。日の当たる窓辺など、高温となる場所でのディスプレイ、保管はお避けください。

D-6 左
D-7 右

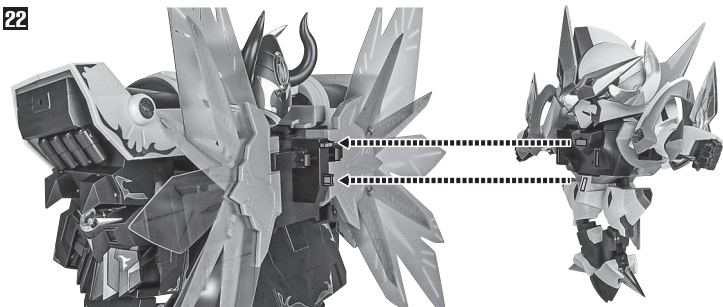


※表裏の保護シートを剥がします。

※ウイングエフェクトI・IIは
左右どちらでも取り付けが可能です。
表裏がありますので、お好みの向きに取り付けてください。

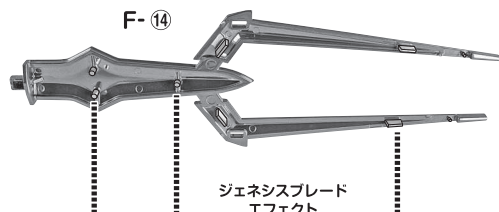


H-21



アンダーゲート

F-14

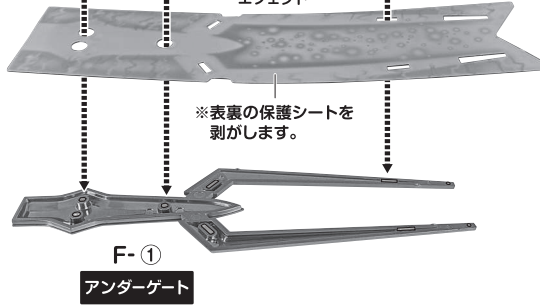


ジェネシスブレード
エフェクト

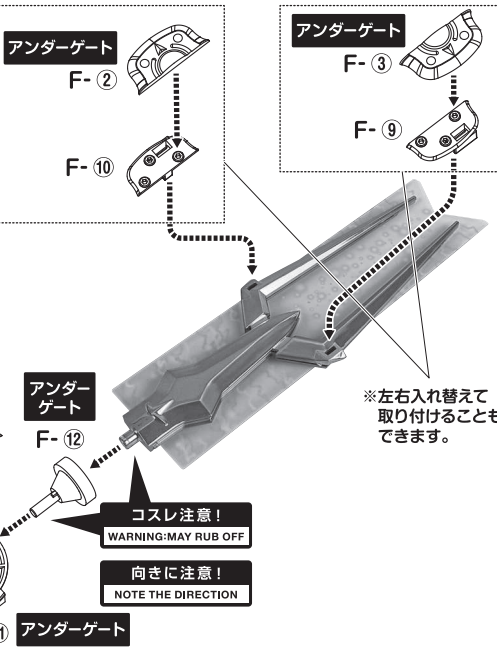
※表裏の保護シートを
剥がします。

F-1

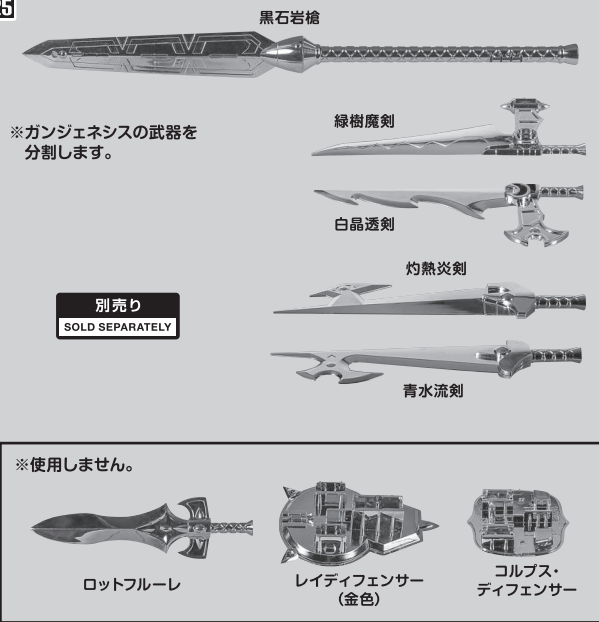
アンダーゲート



24

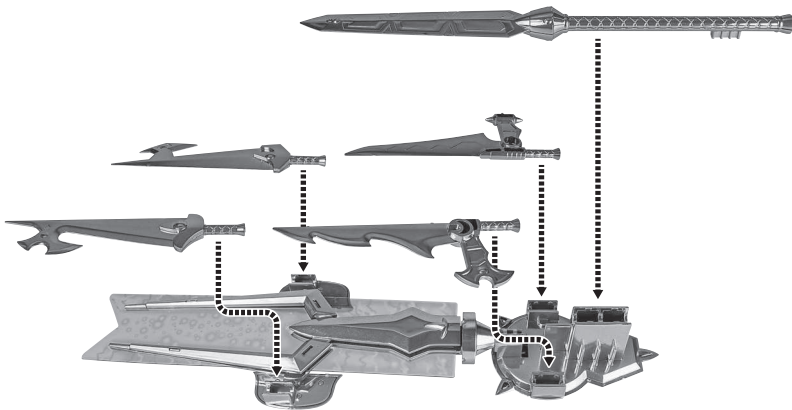


25

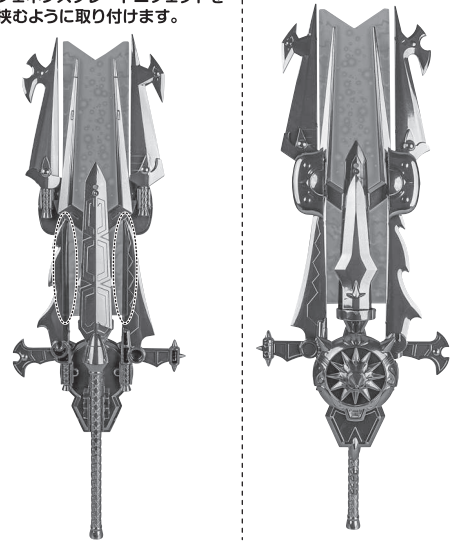


26

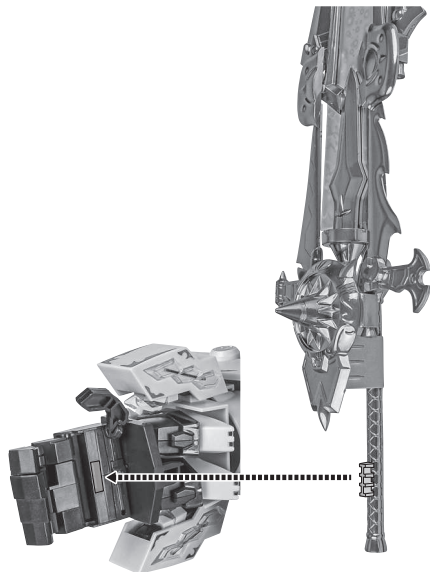
※ガンジェネシスの武器を取り付けます。



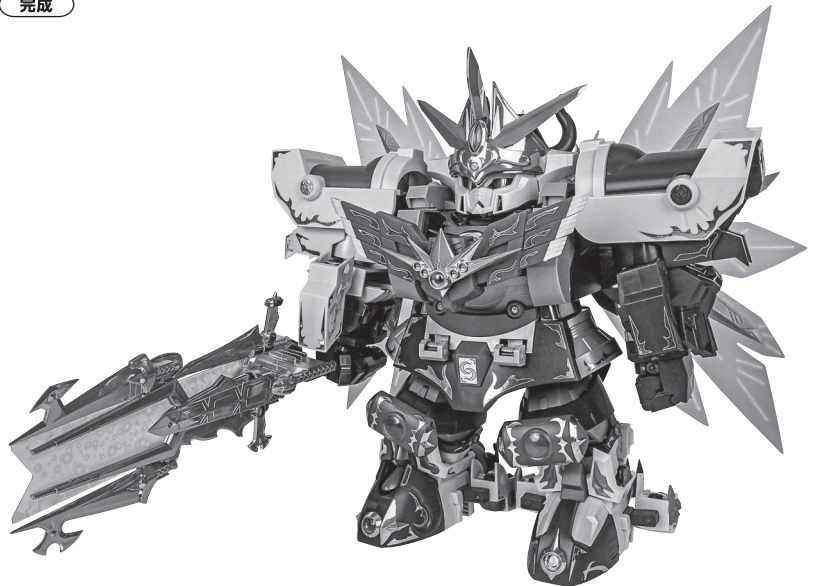
※ジェネシスブレードエフェクトを挟むように取り付けます。



27



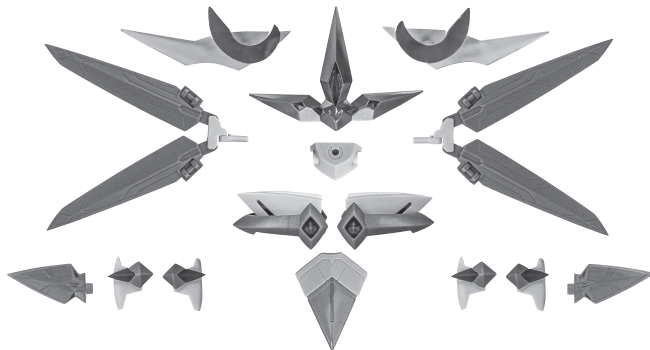
完成



⑪ 超機甲神ガンジェネシス(アルティヤーコアver.)の再現

1

※アルティヤーから
パーツを外して
画像の状態にします。



2 ※下の凹部に
取り付けます。

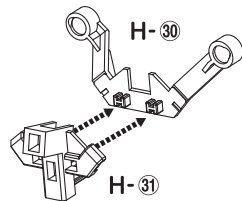
G-18



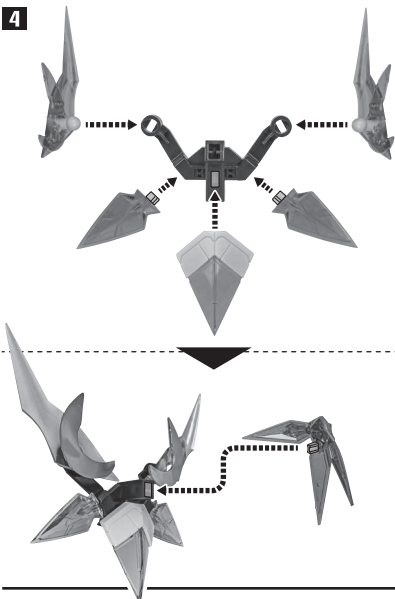
3

H-30

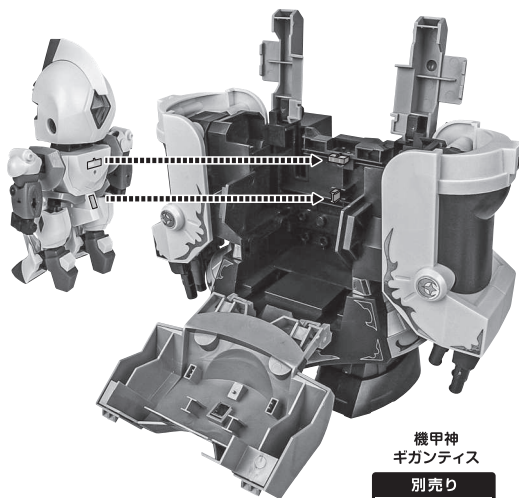
H-31



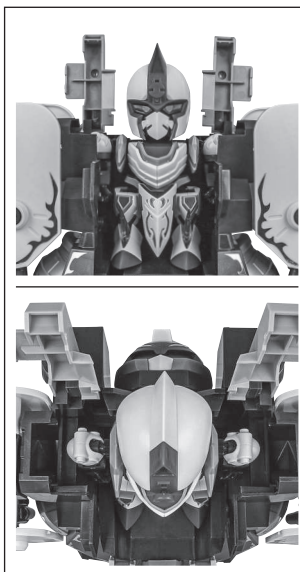
4



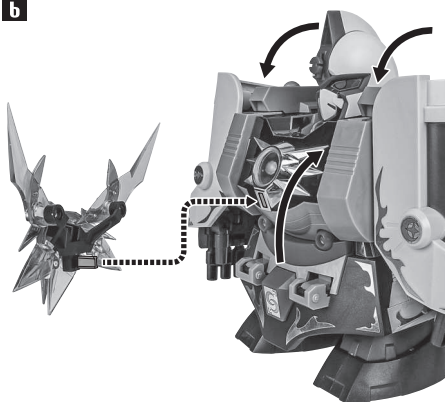
5



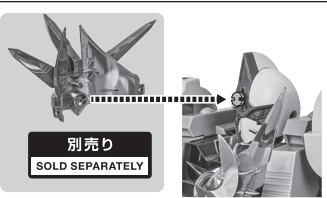
機甲神
ギガンティス
別売り
SOLD SEPARATELY



b



7



別売り
SOLD SEPARATELY

※アルティヤーの頭部に
クラウンを取り付けます。

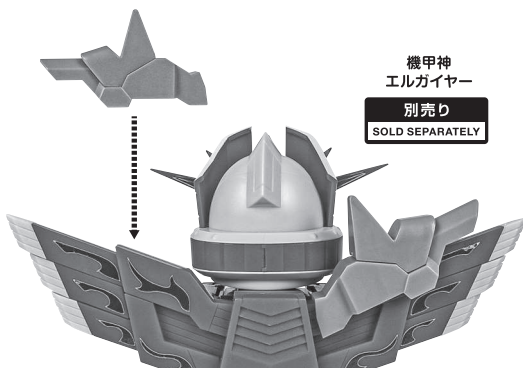
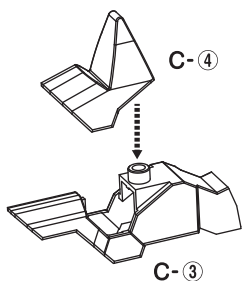


完成



⑫ 機甲神エルガイヤー(別売り)との連動

※2組作ります。



機甲神
エルガイヤー
別売り
SOLD SEPARATELY

ココヒット搭乘

月光騎士
ルナガンダム

