

△ 注意 お買い上げのお客様へ 必ずお読みください。

- 本商品の対象年齢は15才以上です。対象年齢未満のお子様には絶対に与えないでください。
- 小さな部品がありますので、小さなお子様が誤って飲み込まないように注意してください。窒息などの危険があります。
- 尖った部分や鋭い部分がありますので、取扱や保管場所に注意してください。思わぬケガをするおそれがあります。
- 可動部の隙間には指などを入れないでください。はさまれてケガをするおそれがあります。

《 使用上の注意 》

- 本商品は精密に作られています。無理な力を加えたり、落としたりすると破損するおそれがあります。
- 関節部分を曲げたり回転させたりする時に、無理に動かすと彩色がはかれるおそれがありますので注意してください。
- 本商品を樹脂製のソファやシート、タイルなどの上に置かないでください。長時間接触していると色移る場合があります。

矢印一覧
Arrow List

取り付けます。
Attachable

取り外します。
Removable

可動します。
Movable

■ 取扱説明書の画像と商品とは、多少異なりますのでご了承ください。

ディスプレイサポートには別売りの魂STAGEを!⇒

https://tamashii.jp/special/t_stage/



※ 本書の画像には一部従来品を使用しています。実際の商品とは、多少異なりますのでご了承ください。

セット内容

■ 取扱説明書(本書)



VF-1S バルキリー(一条輝機)
本体



青
主翼
(通常/右)



赤
主翼
(通常/左)



青
主翼
(ハードポイント付/右)



赤
主翼
(ハードポイント付/左)



キャノピー



ガンポッド



ガンポッド
グリップ



パイロット
フィギュア



シャッター(開)
エアインターク(右)



シャッター(開)
エアインターク(左)



腹部ディテール
アップパーツ(右)



腹部ディテール
アップパーツ(左)



着陸脚
(前)



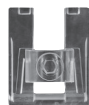
着陸脚
(後/左)



着陸脚
(後/右)



胸部ディテール
アップパーツ



ディスプレイ用
ジョイントパーツ
A



ディスプレイ用
ジョイントパーツ
B



ディスプレイ用
ジョイントパーツ
C



小型主翼



交換用レーザー機銃(閉)
x2

■ 本体手首

■ 交換用手首(本体手首とつけかえることができます。)

A B

握り手首

C D

握り手首

E F

開き手首

G H

武器用手首

I

武器添入手首

J

開き手首

セット内容

スーパーパーツ



ミサイル装甲ブロック
(右)



ミサイル装甲ブロック
(左)



プロベラントタンク
(右)



プロベラントタンク
(左)



反応弾 x2



反応弾2段組 x2



マイクロミサイルポッド
(右)



マイクロミサイルポッド
(左)



ブースターポッド
(右)



ブースターポッド
(左)



ブースターカバー
(右)



ブースターカバー
(左)

注意 CAUTION

※変形時にダイキャストの部分が他の部分に当たったり擦れたりすると、ボディの塗装がはがれるおそれがありますので注意してください。
 ※ Be careful because the paint could come off of the body if the die-cast parts touch or rub against another parts when you transform the product.

バトロイド形態の組み立て方

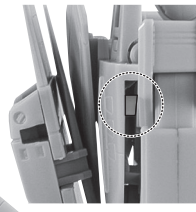
※セット内容の状態から始めます。

1

VF-1S バルキリー
(一条輝機)
本体

反対側も同様
SAME ON OTHER SIDE

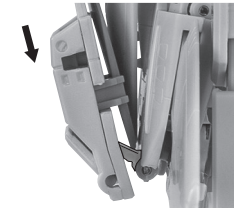
※画像の位置に取り付けます。



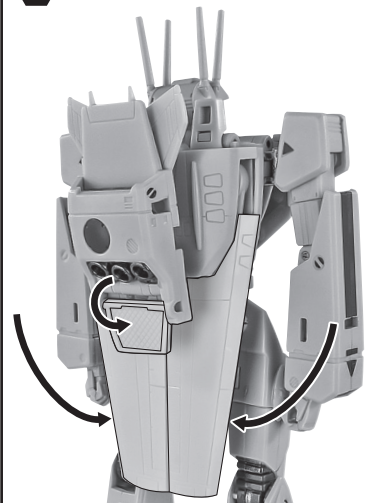
青

主翼
(通常/右)

※ランドセル全体を押し下げると
ヒンジが水平になり
より背中に接します。



2



バトロイド形態の組み立て方 (続き)

3



反対側も同様
SAME ON OTHER SIDE



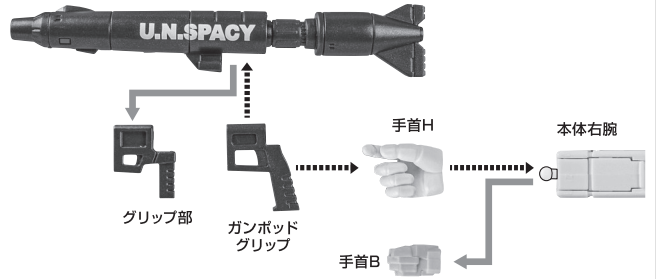
完成!!

バトロイド形態の遊び方

ガンポッド



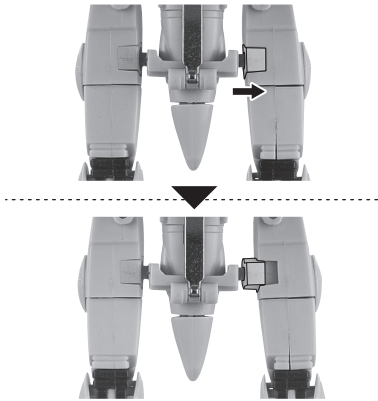
※ガンポッドからグリップ部を取り外し、手首Hとガンポッドグリップを取り付け、ガンポッドを持たせることができます。



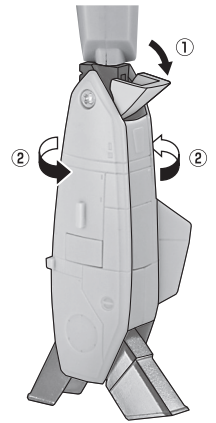
可動域の拡張

※脚部付け根は引き出すことで可動域が広がります。

◀機体背面画像▶



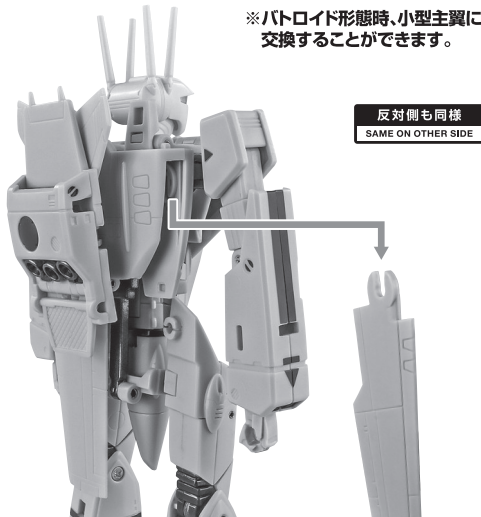
※膝アーマーを起こして、脛下をひねることができます。



小型主翼の取り付け方

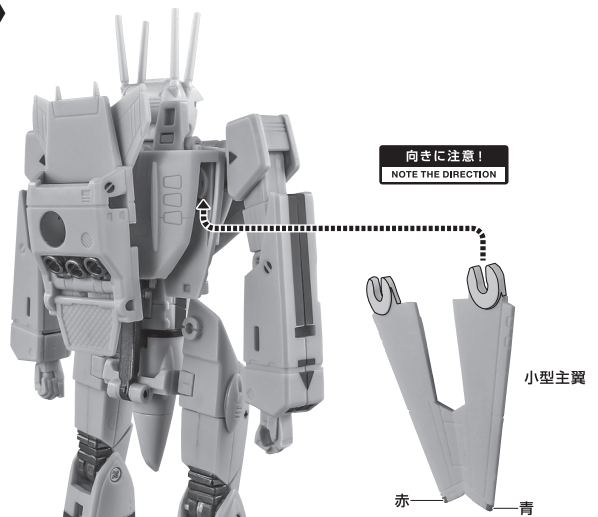
1

※バトロイド形態時、小型主翼に交換することができます。



反対側も同様
SAME ON OTHER SIDE

2

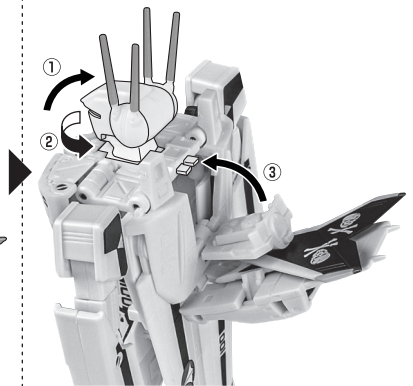
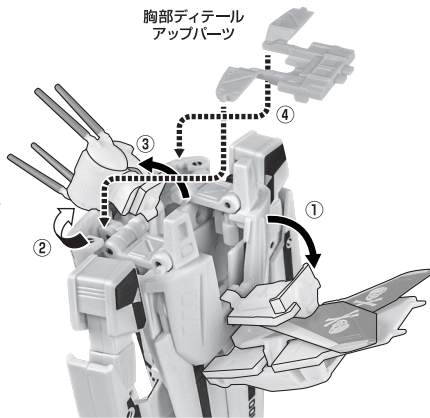
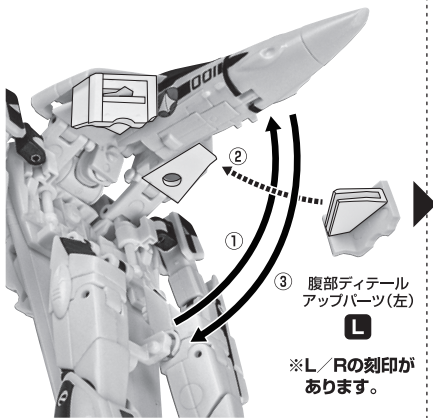


向きに注意!
NOTE THE DIRECTION!

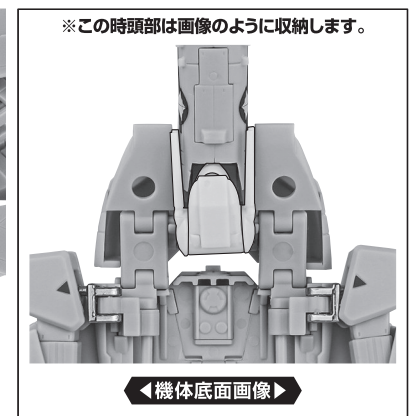
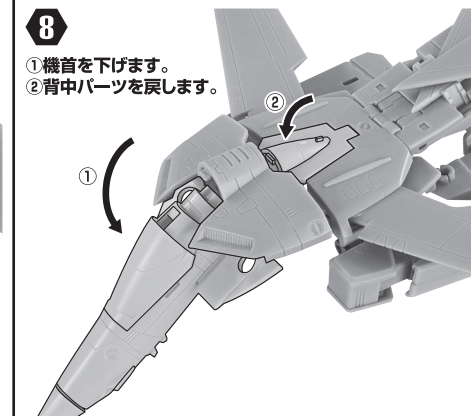
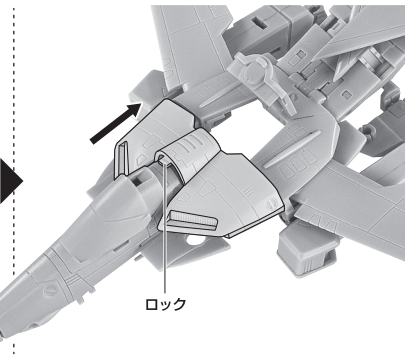
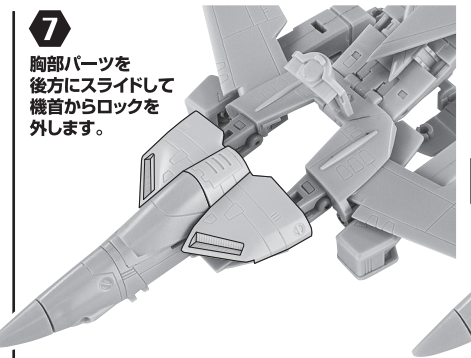
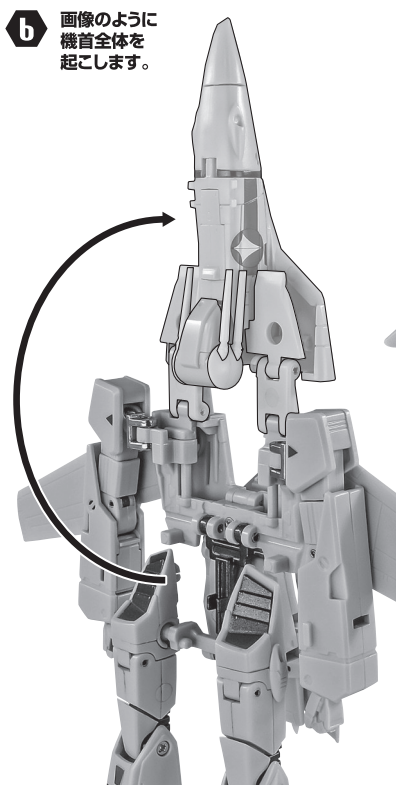
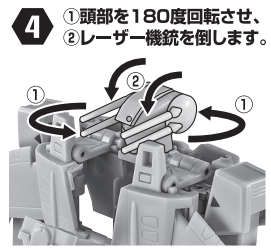
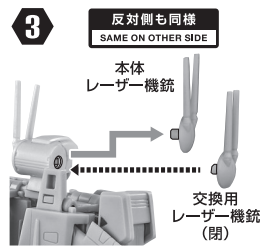
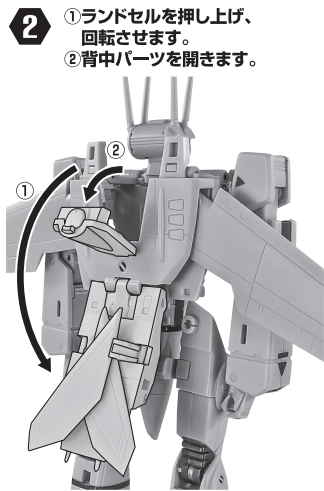
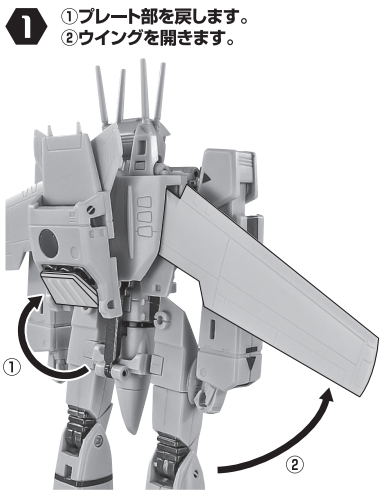
赤 青

小型主翼

ディテールアップパーツ



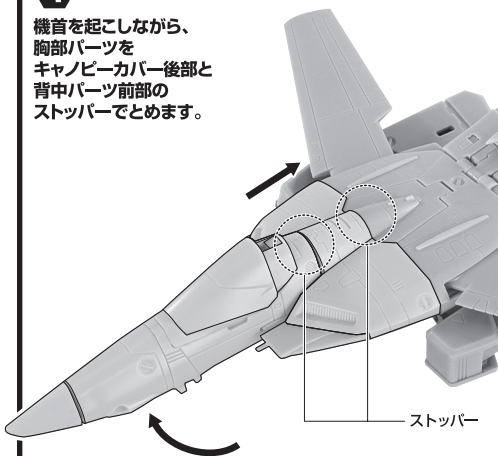
バトロイド形態からガウォーク形態への変形 ※バトロイド形態完成の状態から始めます。



バトロイド形態からガウォーク形態への変形 (続き)

9

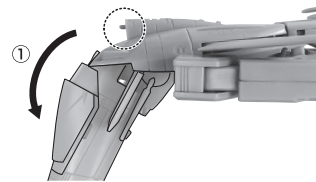
機首を起こしながら、胸部パーツをキャノピーカバー後部と背中パーツ前部のストッパーでとめます。



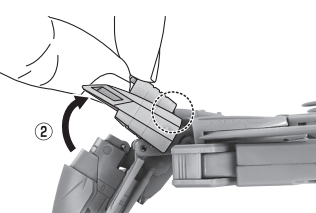
逆変形時の注意

※ストッパーの外し方

①機首パーツのストッパーを外します。



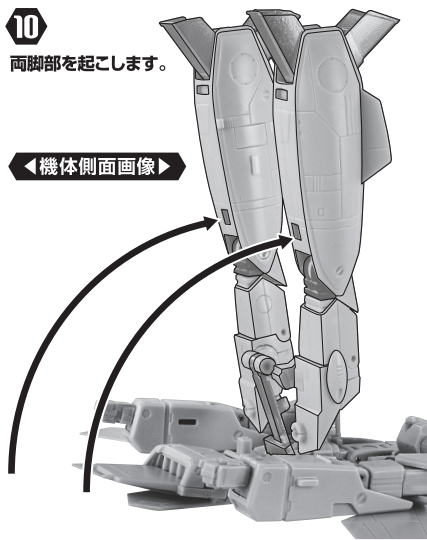
②胸部パーツを上に向けて、ストッパーを外します。



10

両脚部を起こします。

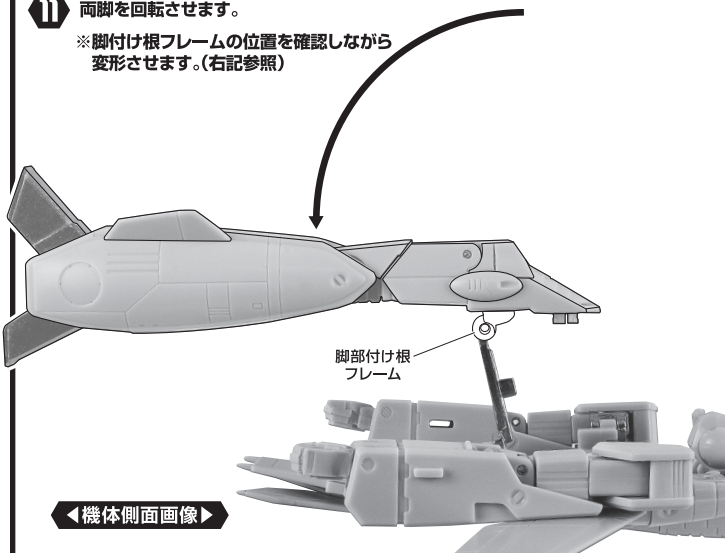
◀機体側面画像▶



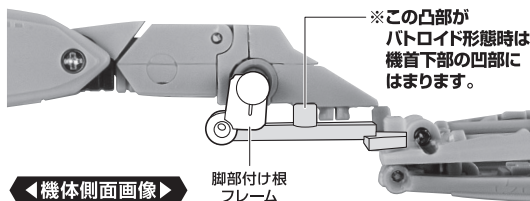
11

両脚を回転させます。

※脚付け根フレームの位置を確認しながら変形させます。(右記参照)

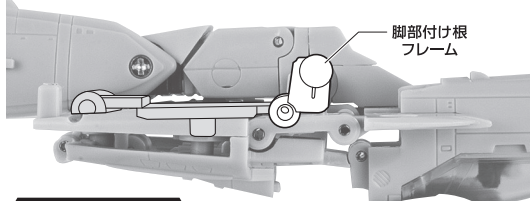


バトロイド形態時の脚部付け根フレーム



◀機体側面画像▶

ガウォーク形態時の脚部付け根フレーム

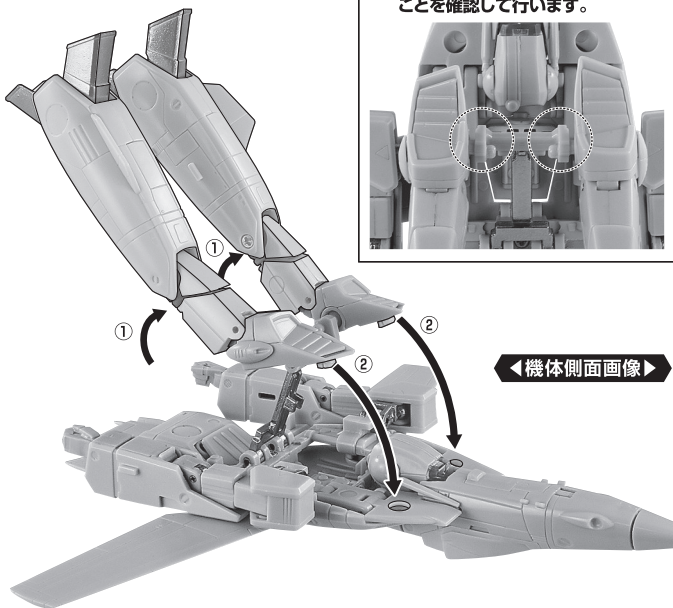


◀機体側面画像▶

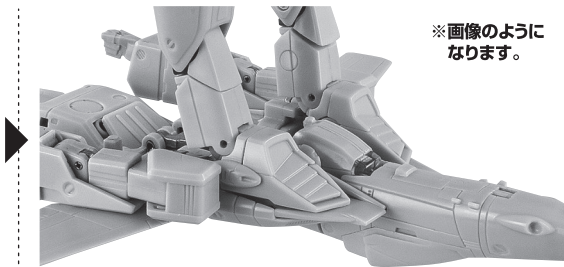
12

①もも付け根を軸に脚部を曲げます。
②脚部付け根ジョイントを取り付けます。

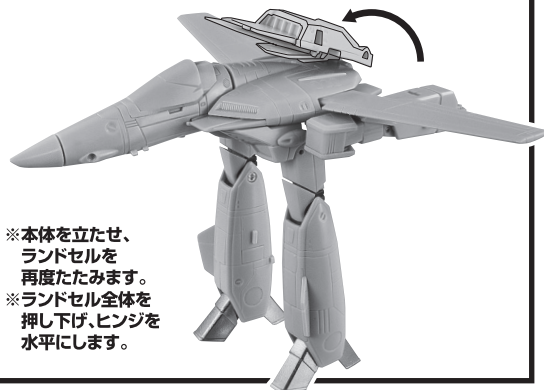
※脚部付け根が左右に伸びていないことを確認して行います。



◀機体側面画像▶



※画像のようになります。

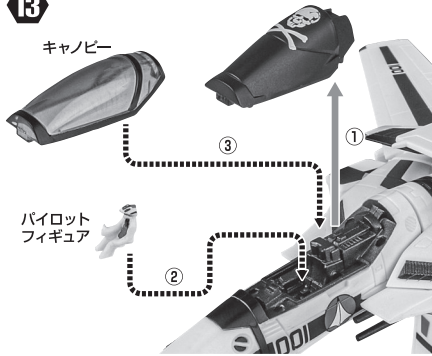


※本体を立たせ、ランドセルを再度たたみます。
※ランドセル全体を押し下げ、ヒンジを水平にします。

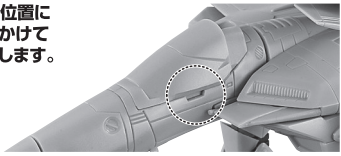
バトロイド形態からガウォーク形態への変形（続き）

13

キャノピー

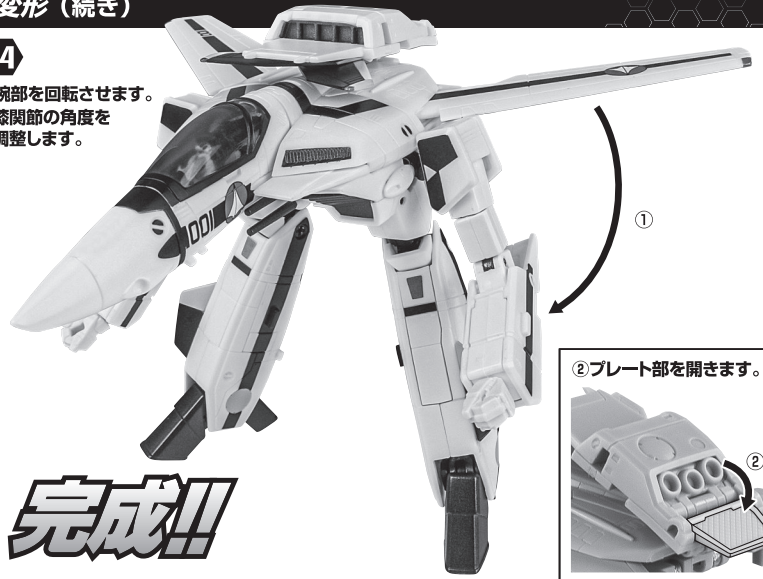


※画像の位置にツメをかけて取り外します。



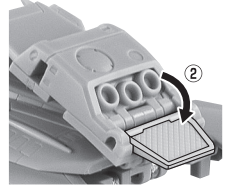
14

① 腕部を回転させます。
※膝関節の角度を調整します。



完成!!

② プレート部を開きます。



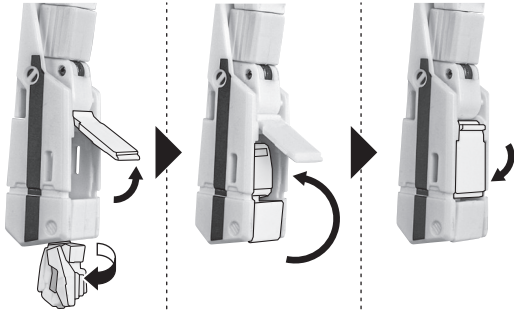
ガウォーク形態からファイター形態への変形

※ガウォーク形態完成の状態から始めます。

※画像の位置にツメをかけてカバーを起こします。

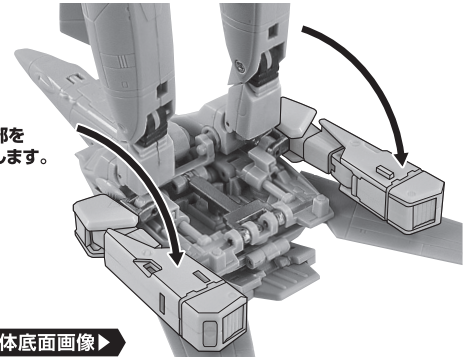


1 腕部に手首を収納します。



2

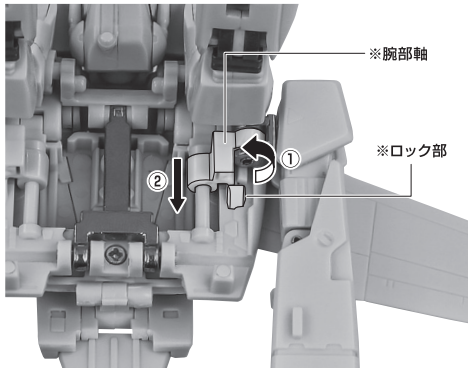
両腕部を回転します。



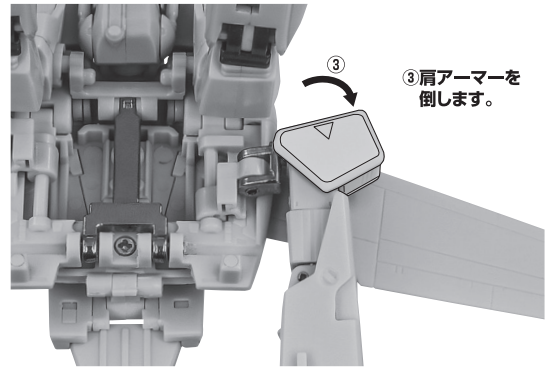
◀機体底面画像▶

3

① 腕部軸を浮かせて、ロック部を外し、
② 後方にスライドします。



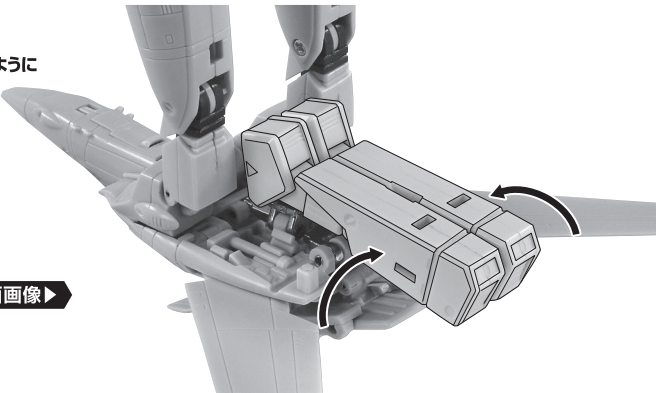
◀機体底面画像▶



③ 肩アーマーを倒します。

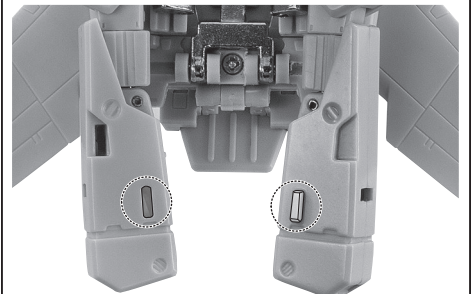
4

両腕部を画像のように起こして、組み合わせます。



◀機体底面画像▶

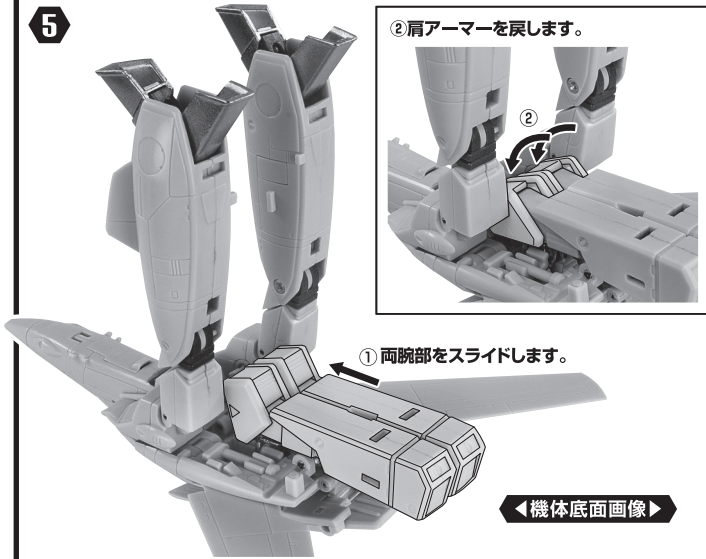
※凹凸を合わせて取り付けます。



◀機体底面画像▶

ガウォーク形態からファイター形態への変形（続き）

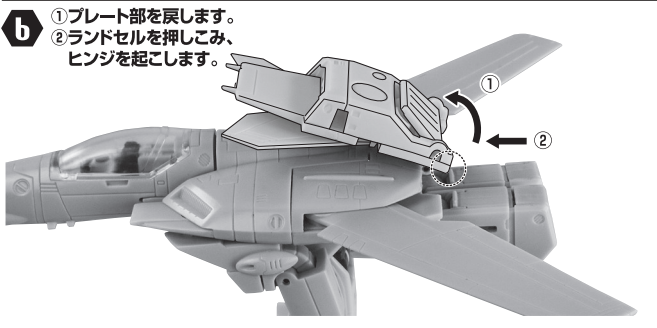
5



※本体を立てせます。

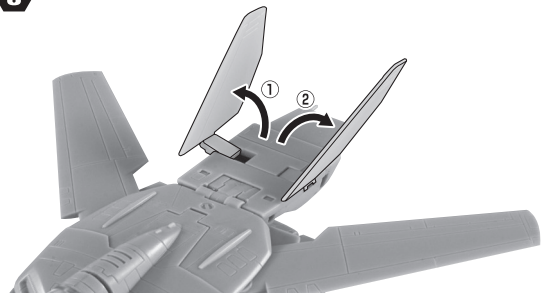


6



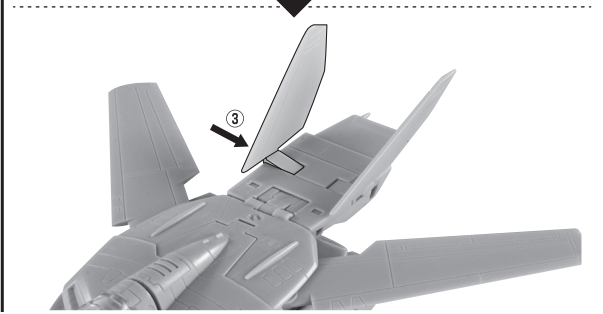
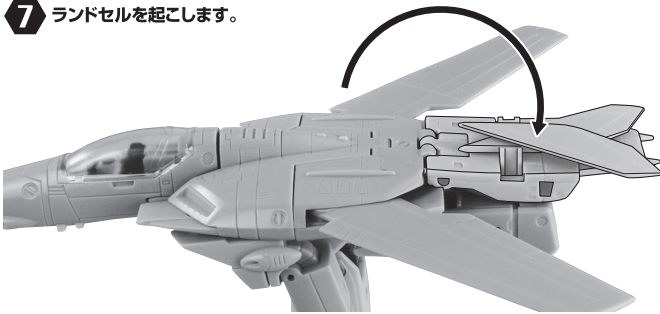
8

画像のように尾翼を起こします。



7

ランドセルを起こします。



9

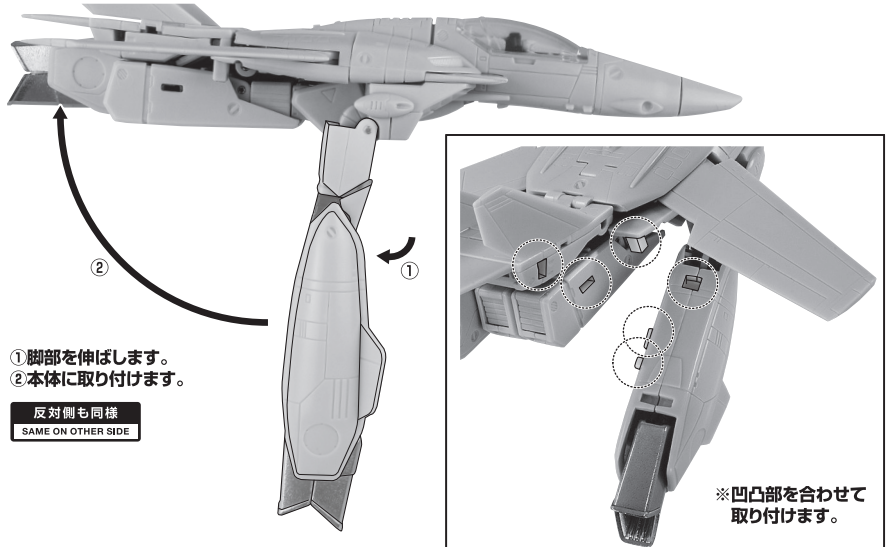
①足先を閉じます。
②足首を押しこみます。



10

①脚部を伸ばします。
②本体に取り付けます。

反対側も同様
SAME ON OTHER SIDE



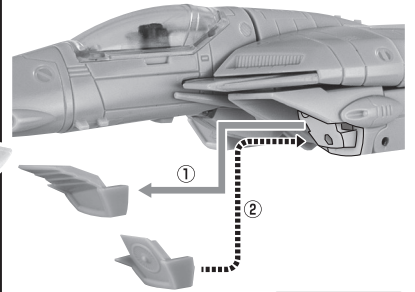
ガウォーク形態からファイター形態への変形 (続き)

完成!!



エアインテークの交換

※本体エアインテークは取り外し、シャッター(開)エアインテークに交換することができます。

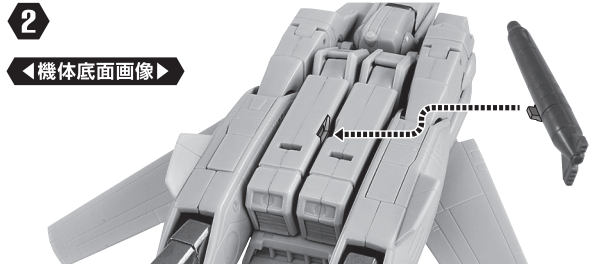
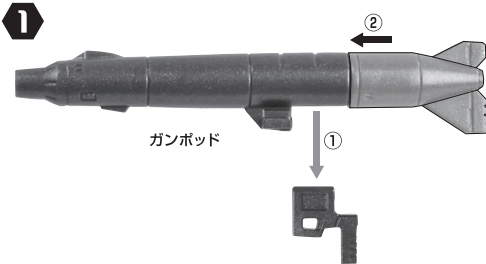


シャッター(開)
エアインテーク(左)

反対側も同様
SAME ON OTHER SIDE

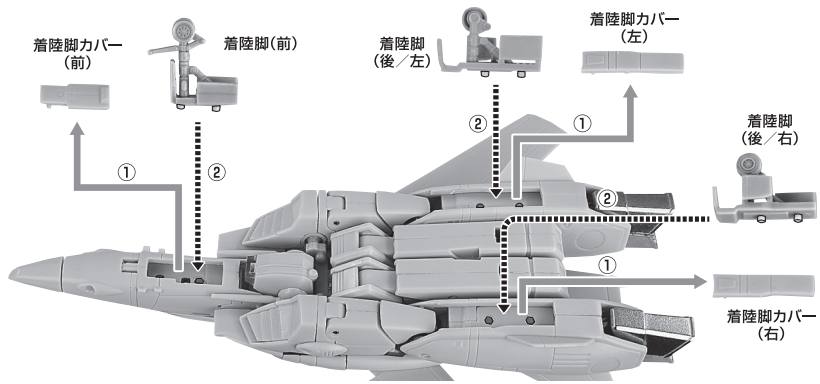
ファイター形態の遊び方

ガンポッド



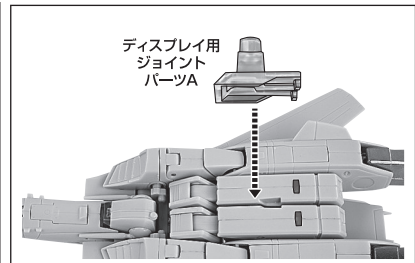
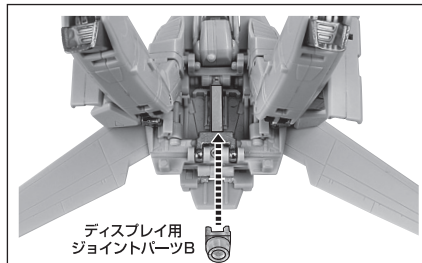
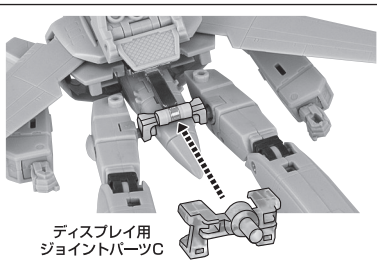
着陸脚の取り付け方

※スーパーパーツ取り付け時と同様に
行うことができます。



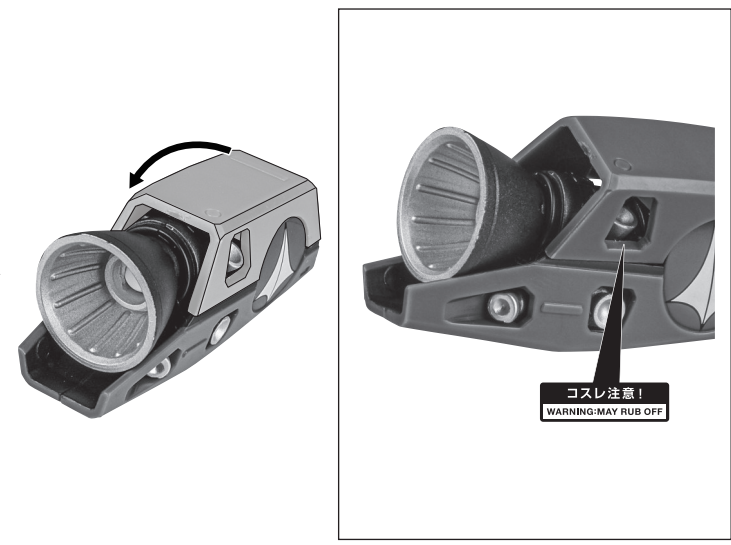
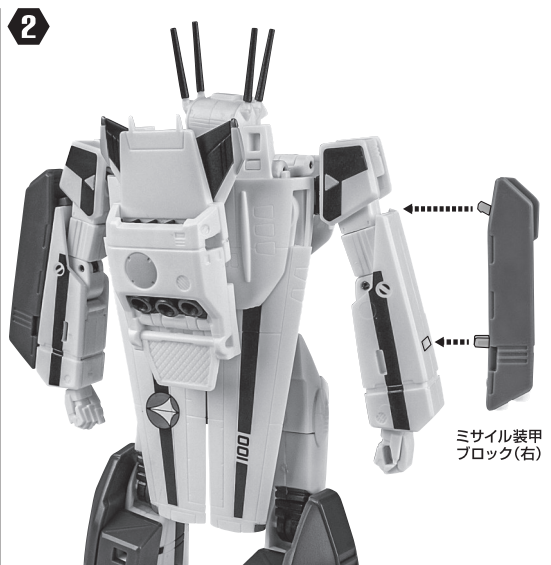
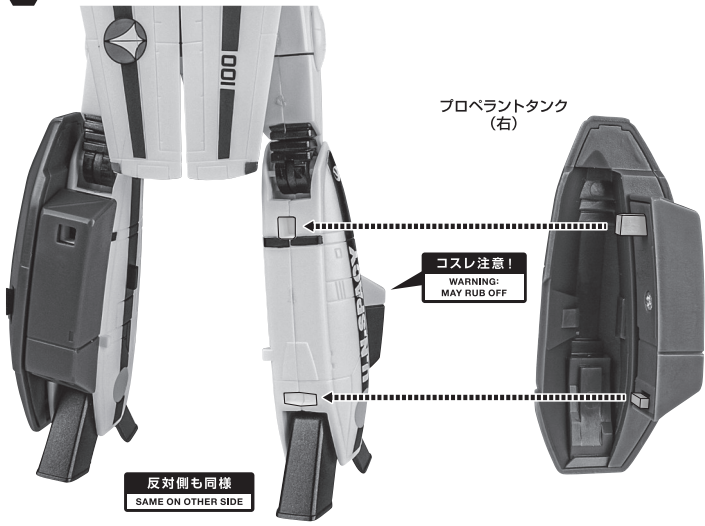
ディスプレイ

※ディスプレイ用ジョイントパーツA、B、Cは別売りの魂STAGEに対応しています。

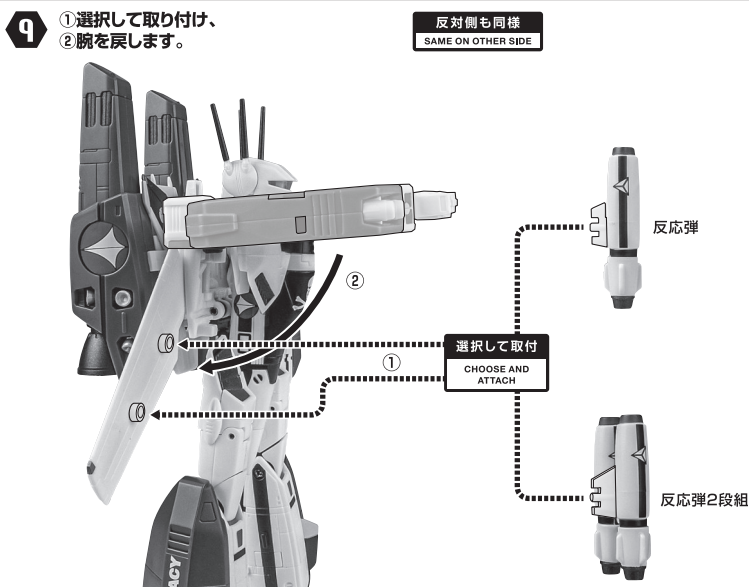
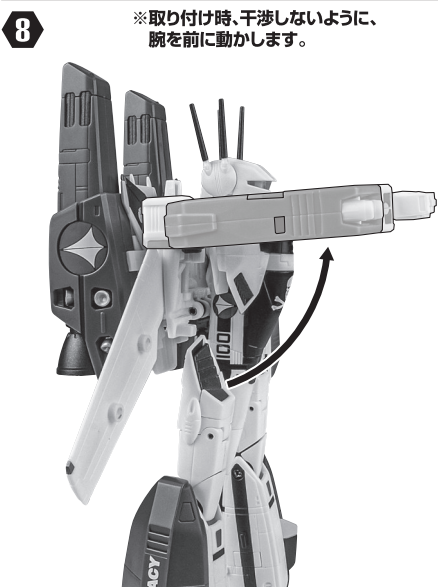
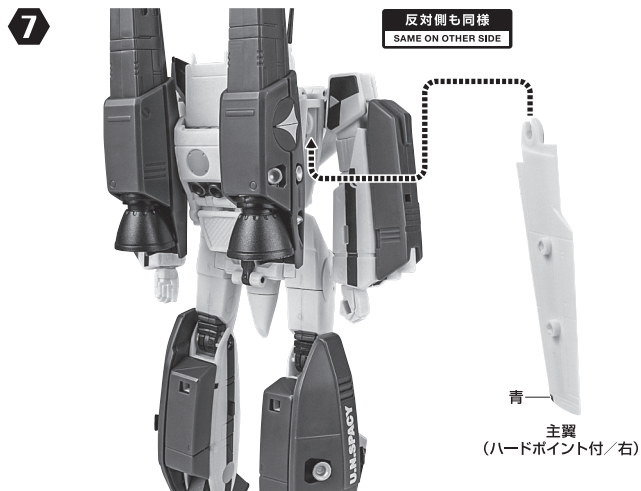


スーパーパーツの取り付け方(バトロイド形態) ※バトロイド形態完成の状態から始めます。

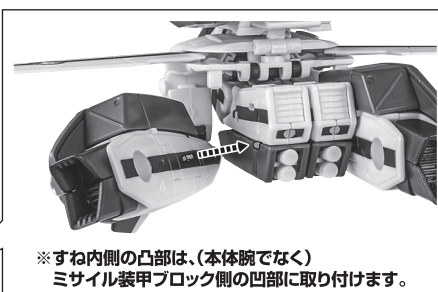
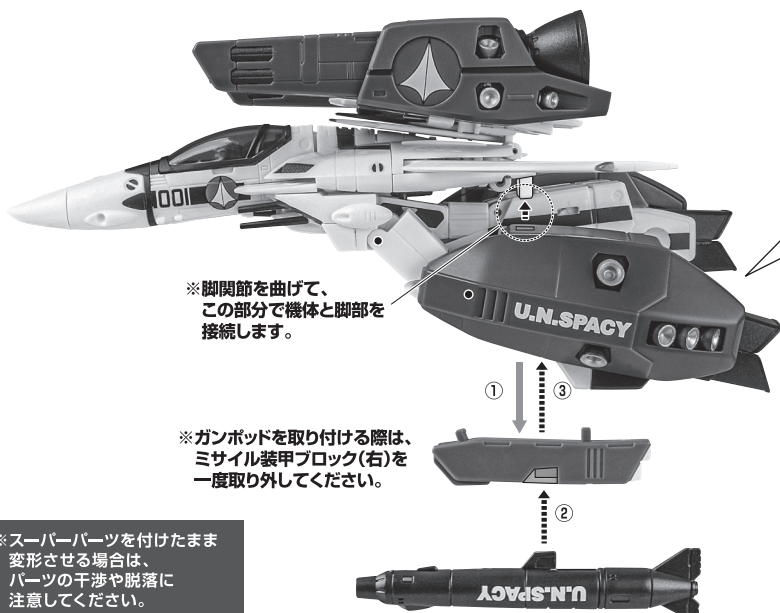
1 ※ガウォーク形態でも同様に行うことができます。



スーパーパーツの取り付け方(バトロイド形態) (続き)

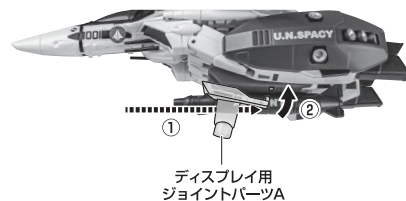


ファイター形態時のスーパーパーツの取り付け方



ディスプレイ

- ①ディスプレイ用ジョイントパーツAにガンポッドを通し、
- ②ミサイル装甲ブロックにはめてください。



※スーパーパーツを付けたまま変形させる場合は、パーツの干渉や脱落に注意してください。